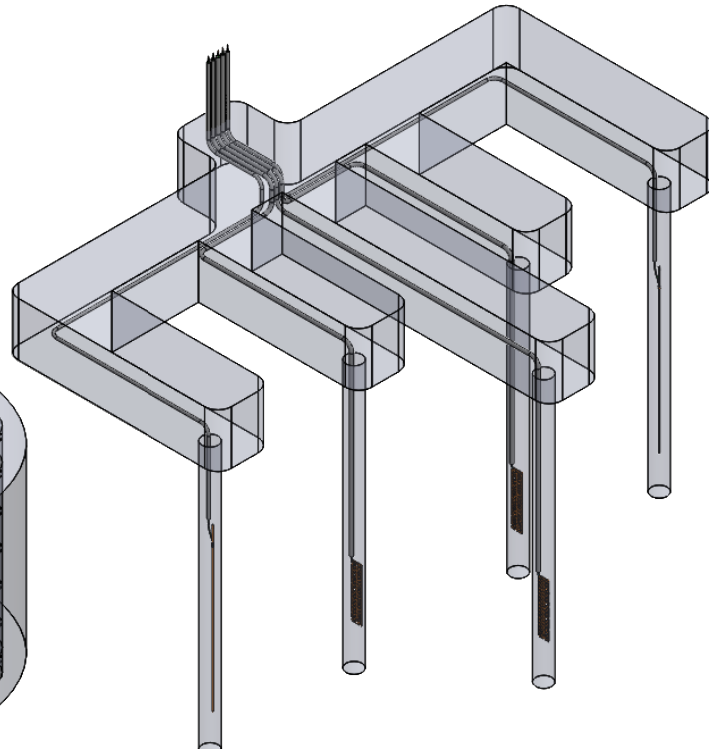
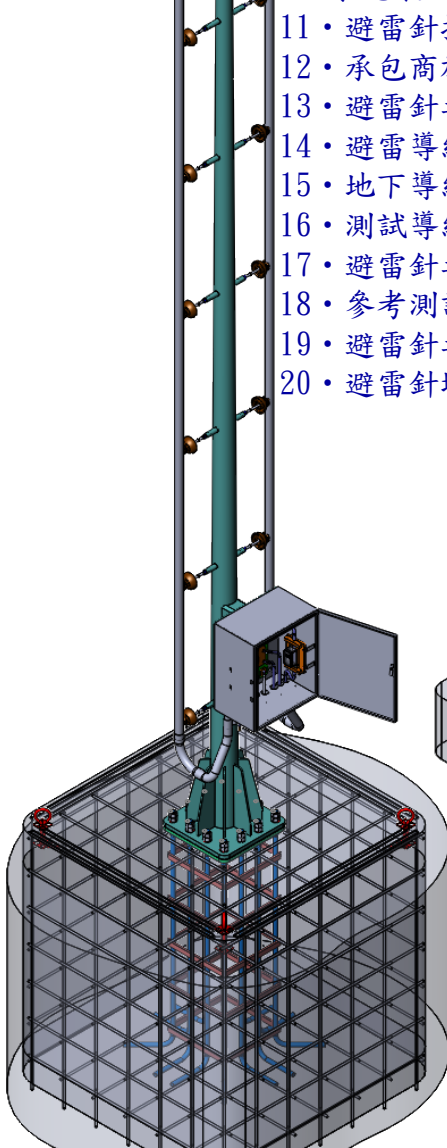




1. 避雷設備各工程需有單一設計規範圖唯依據。
2. 主體鋼構9M高圓型直徑大Ø190. 小徑Ø85-壁厚T4.5
3. 材質：鋼管滿焊熱浸鍍鋅(鍍鋅量≥ 500g/m<sup>2</sup>以上)。
4. 全系統使用保固期:裝設完成驗收後3年內。
5. 地基座螺栓組熱浸鍍鋅1.2英吋12支組-長191公分。
6. 地基及華司為採熱浸鍍鋅。
7. 地基座鋼板60公分x60公分+31.75mm須熱浸鍍鋅。
8. 地基座安裝時地基板須高出平地地面30公分或平依業主。
9. 水泥墩2M\*2M\*2M-依設計圖預拌混凝土300kg/cm<sup>2</sup>。
11. 避雷針接地電阻10Ω以下，責任施工。
12. 承包商於施工前，須依圖採用之設備並提供公安教育。
13. 避雷針之保護範圍須依內政部營建署審核文件載明。
14. 避雷導線使用100mm<sup>2</sup>-XLPE-1C-600V PVC絕緣電線(IV)。
15. 地下導線使用100mm<sup>2</sup>-XLPE-1C-600V PVC絕緣電線(IV)。
16. 測試導線及60mm<sup>2</sup>-1C-600V PVC絕緣電線(IV)2組。
17. 避雷針之圖面型式僅供參考須為SUS-316不銹鋼材質。
18. 參考測試點(P, C) 8\*200\*1000mm接地銅板-3塊以上。
19. 避雷針之保護層級3半徑須大於78~98M。
20. 避雷針塔架桿其結構強度應能耐風速60m/s以上之風壓。



設計圖為自然電公司版權 圖面名稱：9M避雷針桿+避雷針+基座+地下導電設備規範圖

避雷裝置與輔助資料

Schirtec-A ESE 避雷針				
	無雷擊一般住宅或高樓大廈，「Active shield」 避雷裝置可提供廣大的防護半徑範圍，防護半徑範圍(防護區域)的大小，則取決於選擇的防護等級、護針桿高度與Δ(TdL)、領先啟動時間裝置情形。 註：另有正式測試報告。			
參考型號	說明	Δ TdL Test Report	材質	尺寸(cm)
Schirtec A	E.S.E. 擊雷器針	68 μs	不銹鋼	58x12
				重量(kg)
				約2.760

參考型號	規格(mm)
SLSD 10	Schirtec 擊雷器基座

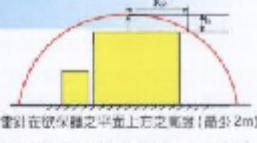
\* 安裝簡易  
 \* 不需外加電線  
 \* 簡便的區區設計結構  
 \* 尺寸：11.5x7x4.8 cm

使用及說明：  
 \* 防護等級：IP 67  
 \* 可負載 1.5 kA 到 200 kA 的電流  
 \* 非磁鐵式  
 \* 5 位數轉輪計數器



防護半徑範圍

保護半徑範圍 Rp(h)，是依據 NFC 17-102 (2013 年版本) 標準的第 5.2.3.2 項目所計算，計算方程式為：  
 $R_p(h) = \sqrt{2rh - h^2 + \Delta(2r + \Delta)}$ ;  $h \geq 5$   
 $R_p = h \times R_p(5) / 5$ ;  $2m \leq h \leq 5m$   
 h 代表計算表上方範圍的避雷高度，Δ (以μs 為單位) 則是依據選擇的保護等級所進行的測試 r (以 m 為單位) 中取得等級 1 的 r 值為 20、2 為 30、3 為 45、4 為 60



SCHIRTEC 放電式避雷針保護半徑										
Δ：依照 NFC 17-102	$R_p(h) = \sqrt{2rh - h^2 + \Delta(2r + \Delta)}$ ; $h \geq 5$ $R_p = h \times R_p(5) / 5$ ; $2m \leq h \leq 5m$									
H: 避雷針保護高度(m)										
型號	保護等級	2	4	5	6	8	10	15	20	30
Schirtec A	等級 1(r=20m)	31	63	76.5	78.8	79.1	79.4	79.8	80	
	等級 2(r=30m)	45	69	86.5	88.7	87.3	87.7	88.7	89.4	80
	等級 3(r=45m)	59	78	97.1	97.5	98.3	99.0	100.6	102	103.9
Schirtec DA	等級 1(r=20m)	31	68	78.5	78.8	79.1	78.4	79.8	80	
	等級 2(r=30m)	36	69	86.5	86.7	87.3	87.7	88.7	89.4	80
	等級 3(r=45m)	38	78	97.1	97.5	98.3	99.0	100.6	102	103.9

※ 避雷裝置  
 所有的避雷裝置分為兩部分：外部避雷裝置 (LPS) 與內部避雷裝置  
 外部避雷裝置 (LPS)  
 外部避雷裝置是為了保護建築物不受雷電擊而設計，  
 分為以下二期：  
 \* 接雷塔 \* 網格法 \* 先施的放電式避雷針  
 須備有向上詳說與測試，以便先計算出建築物的防護等級 (IEC 61024-1-1 與歐洲標準)

「層級式保護法」是以明確的保護  
 浪電擊擊物，防護是以建築物的外圍牆體  
 應予以密切關注。球體則建築物的最低  
 點而涵蓋的區域為防護範圍，所有  
 結構外圍牆體的區域均應受保護。保護  
 區域的距離應視而定，可能會出現區域  
 並非全區的情況。



工程名稱：

工程位置：

工程業主：

設計單位：

自然電科技  
股份有限公司

監造單位：

執行單位：

設計主管：黃銘勳

機構主管：

結構主管：

審核主管：

驗收主管：

發包日期：

完工日期：

驗收日期：

材質：鋼構熱浸鍍鋅 單位：公分