

放電式避雷針組

避雷針導線固定夾

1又1/4絕緣螺帽

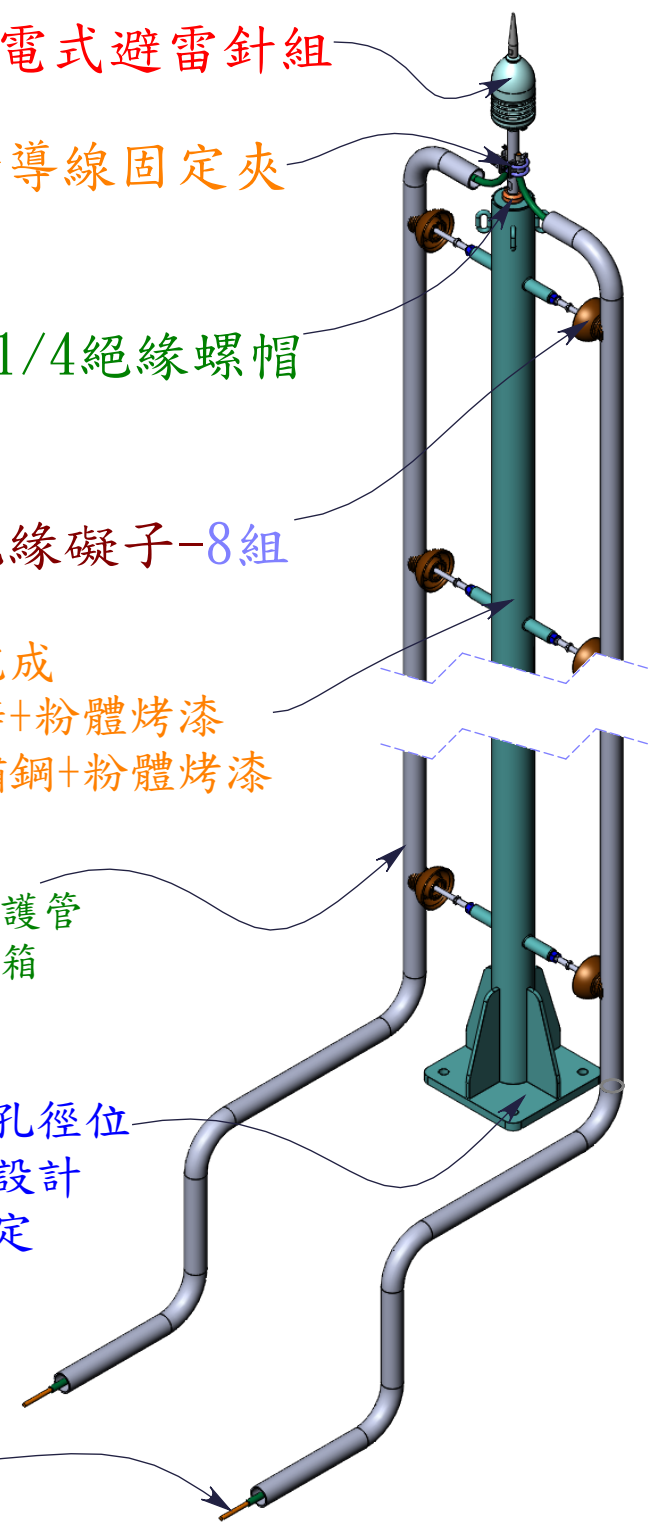
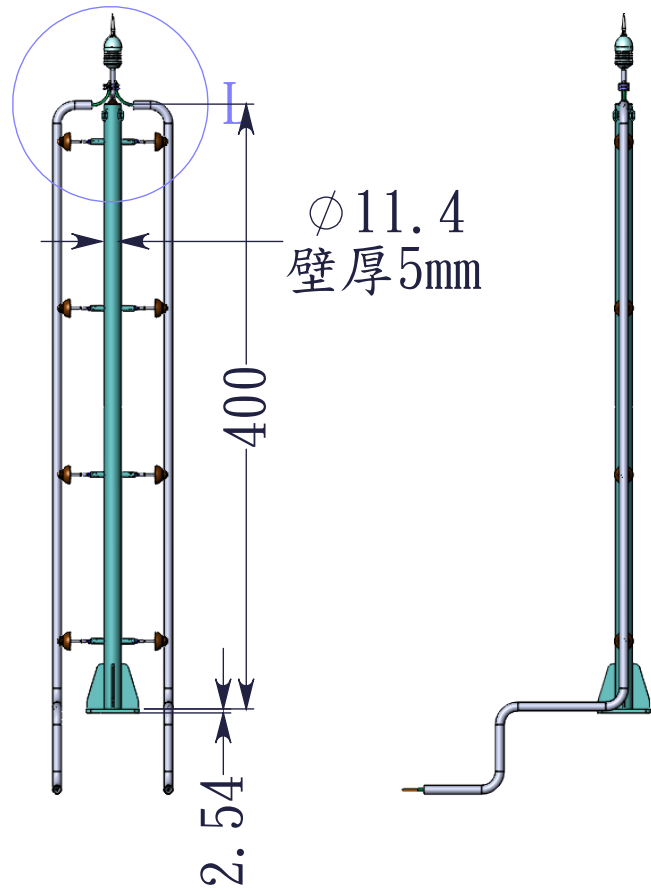
11KV絕緣礙子-8組

鋼構焊接完成
須熱浸鍍鋅+粉體烤漆
或304#不鏽鋼+粉體烤漆

2英吋厚PVC保護管
各別接至配線箱

固定底板尺寸及孔徑位
須搭配基座螺栓設計
禁止使用壁虎固定

雷擊單芯導線
用100mm²-600V-XLPE-
絕緣電纜線PVC(IV)單芯
2條各別接至配線箱



工程名稱：

工程位置：

工程業主：

設計單位：

自然電科技
股份有限公司

監造單位：

執行單位：

設計主管：黃銘勳

機構主管：

結構主管：

審核主管：

驗收主管：

發包日期：

完工日期：

驗收日期：