

**放電式避雷針組**

航空障礙燈須鋁合金金屬外殼

耐光照高強度玻璃燈罩

工作電壓110VAC/220VAC，水平光罩角度-360度

最大耐電流5A，工作溫度範圍-20C to 80C

(航空法規33之1地2項附屬物  
達60公尺應設航空障礙燈)

航空障礙燈-2組

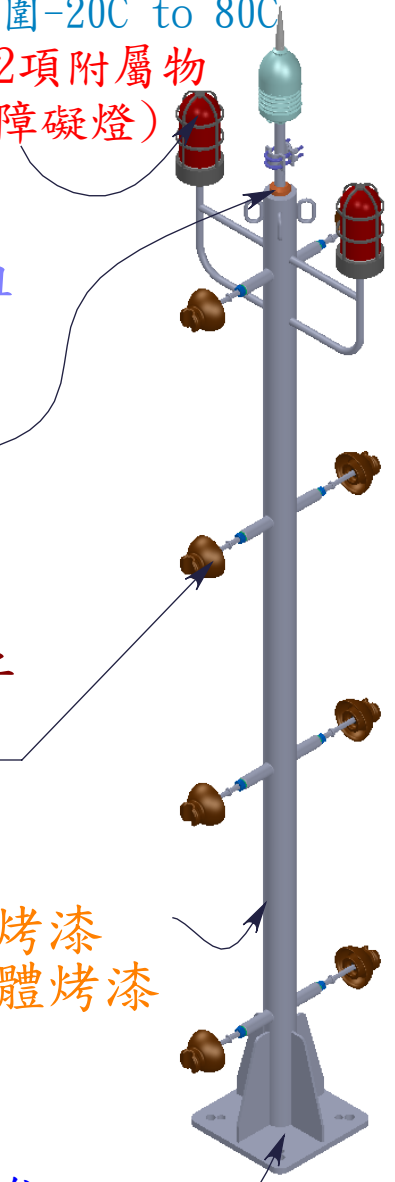
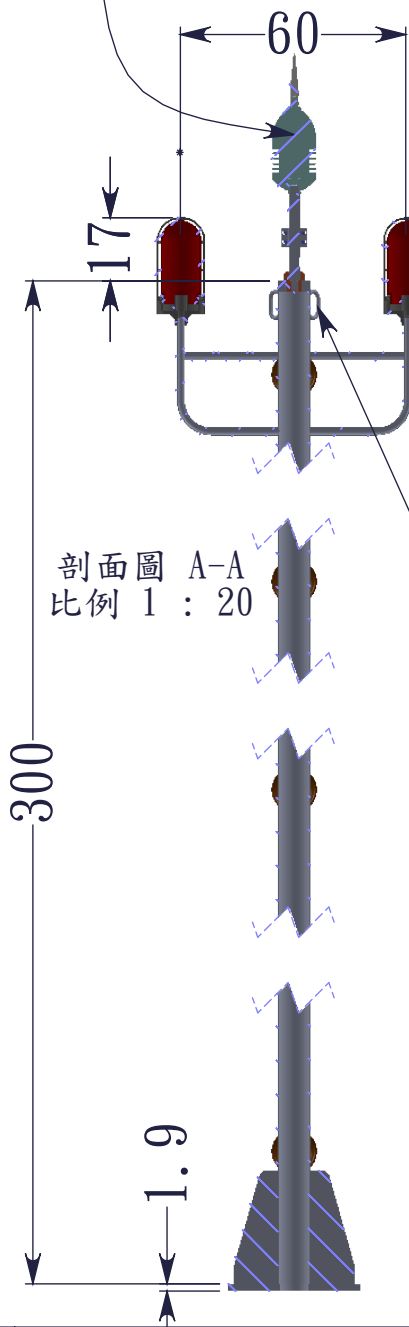
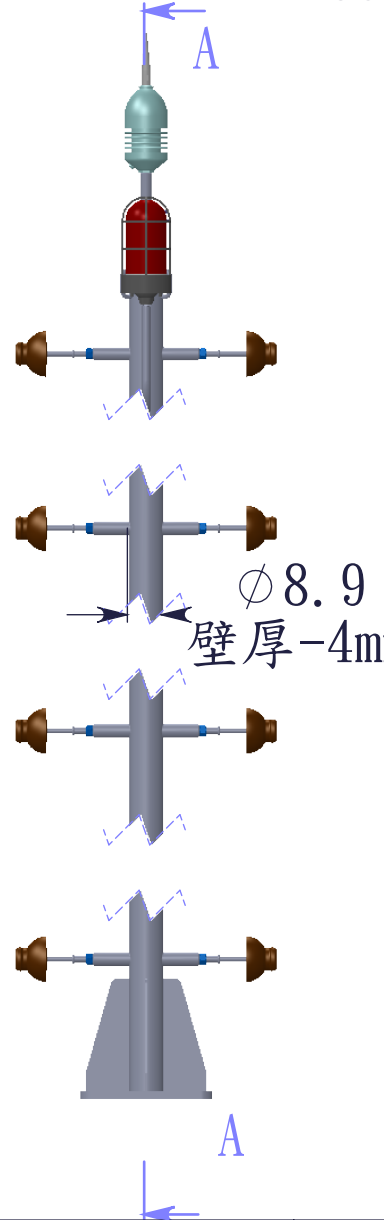
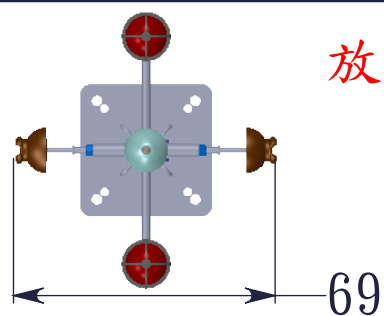
裝避雷針位置

鋼索環-4個

11KV絕緣礙子  
8組

鋼構焊接完成  
須熱浸鍍鋅+粉體烤漆  
或304#不鏽鋼+粉體烤漆

固定底板尺寸及孔徑位  
須搭配基座螺栓設計  
禁止使用壁虎固定



工程名稱：

工程位置：

工程業主：

設計單位：

自然電科技  
股份有限公司

監造單位：

執行單位：

設計主管：黃銘勳

機構主管：

結構主管：

審核主管：

驗收主管：

發包日期：

完工日期：

驗收日期：