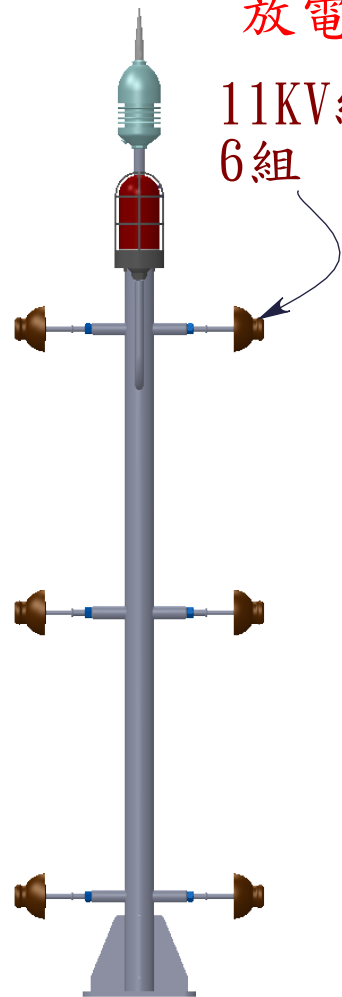
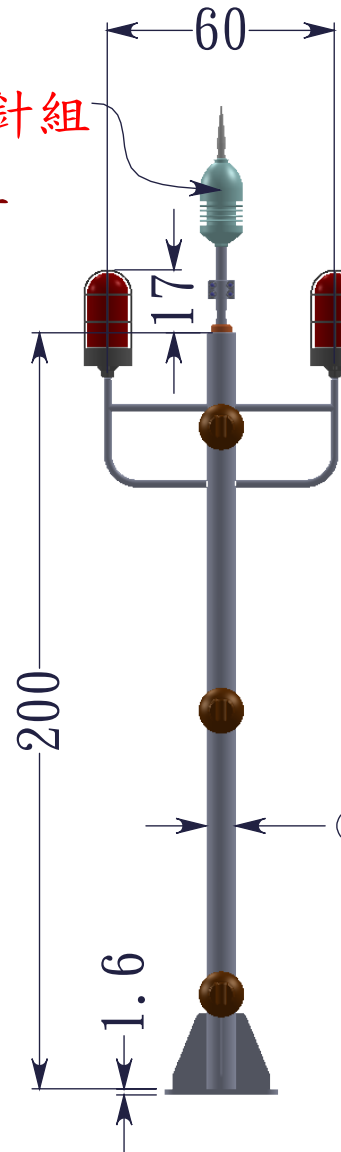


航空障礙燈須鋁合金金屬外殼
耐光照高強度玻璃燈罩
工作電壓110VAC/220VAC
水平光罩角度-360度
最大耐電流5A，工作溫度範圍-20C to 80C
(航空法規33之1地2項附屬物
達60公尺應設航空障礙燈)



放電式避雷針組

11KV絕緣礙子
6組



裝避雷針位置

航空障礙燈-2組

鋼構焊接完成
須熱浸鍍鋅+粉體烤漆
或304#不鏽鋼+粉體烤漆

$\phi 7.6$ 壁厚-3mm

固定底板尺寸及孔徑位
須搭配基座螺栓設計
禁止使用壁虎固定



工程名稱：

工程位置：

工程業主：

設計單位：

自然電科技
股份有限公司

監造單位：

執行單位：

設計主管：黃銘勳

機構主管：

結構主管：

審核主管：

驗收主管：

發包日期：

完工日期：

驗收日期：