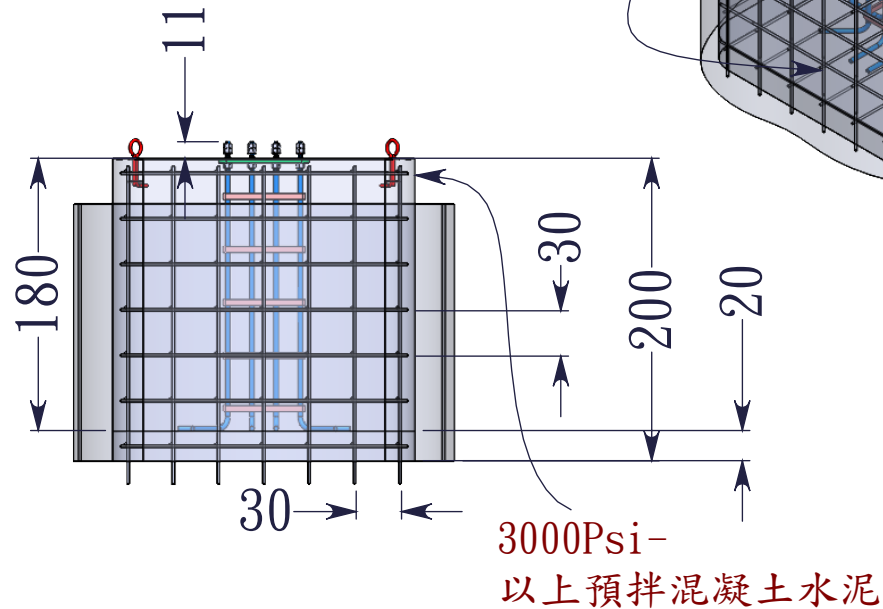
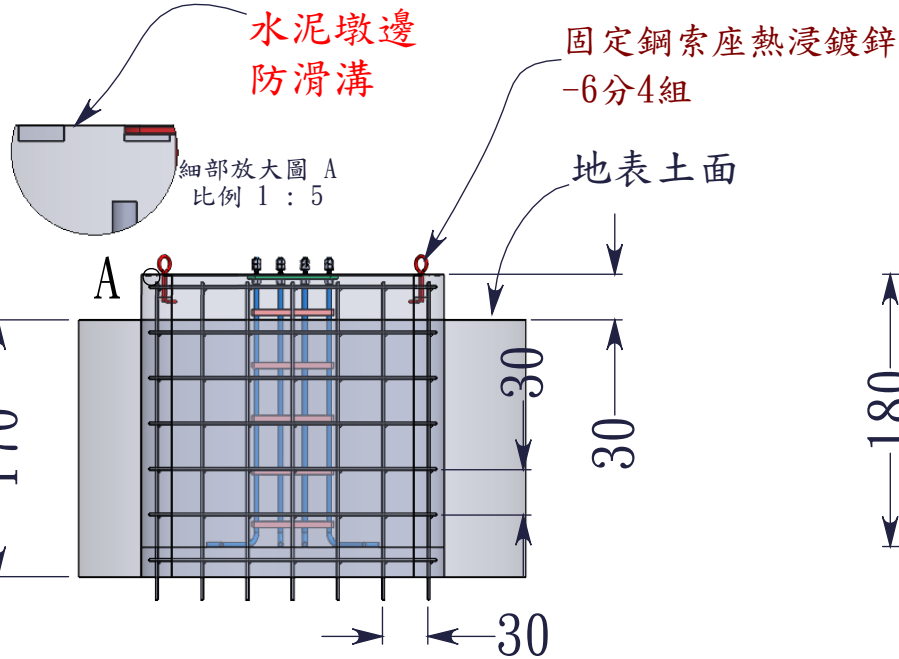


1. 鋼板結構 耐震不變型
2. 地基螺絲鋼材質熱浸鍍鋅
3. 地基螺帽鋼材質熱浸鍍鋅
4. 地基華司鋼材質熱浸鍍鋅
5. 地基板為鋼板材質熱浸鍍鋅
6. 固定框為鋼板材質熱浸鍍鋅
7. 地基板水泥墩尺寸-如圖示
8. 須植筋5分鋼筋再綁5分鋼筋
9. 3000Psi-以上預拌混凝土水泥

1.2英吋地基螺絲組
熱浸鍍鋅-12組

綁5分鐵筋-210公分長-49支
豎7層30公分-190公分長-49支
橫7行30公分-190公分長-49支



底層20公分
用6分石頭

1.2英吋-12-P48CM-長180CM地基板+綁鋼筋+水泥施工規範圖