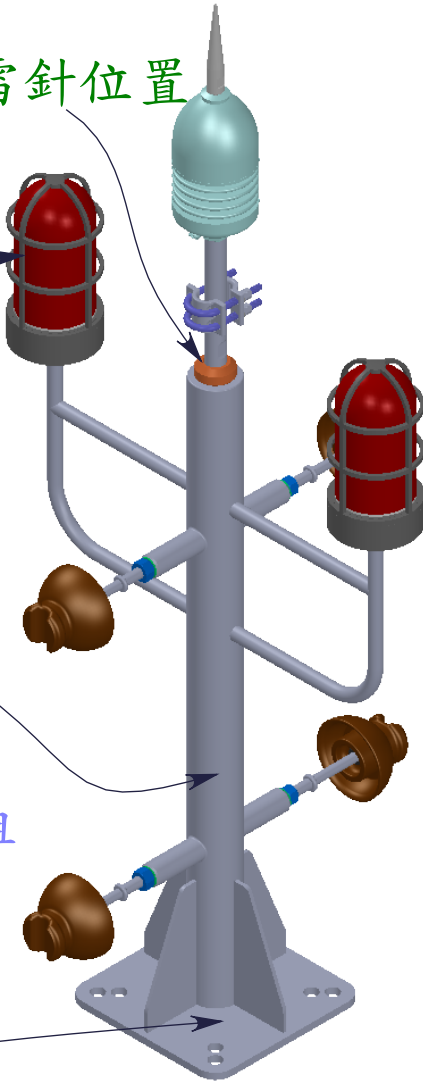


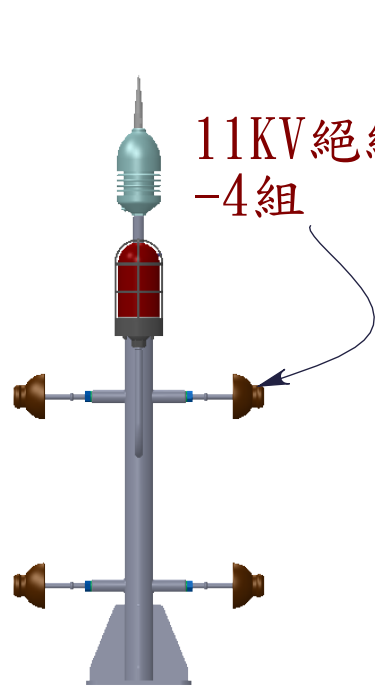
航空障礙燈須鋁合金金屬外殼
 耐光照高強度玻璃燈罩
 工作電壓110VAC/220VAC
 水平光罩角度-360度
 最大耐電流5A
 工作溫度範圍-20C to 80C
 (航空法規33之1地2項附屬物
 達60公尺應設航空障礙燈)

裝避雷針位置

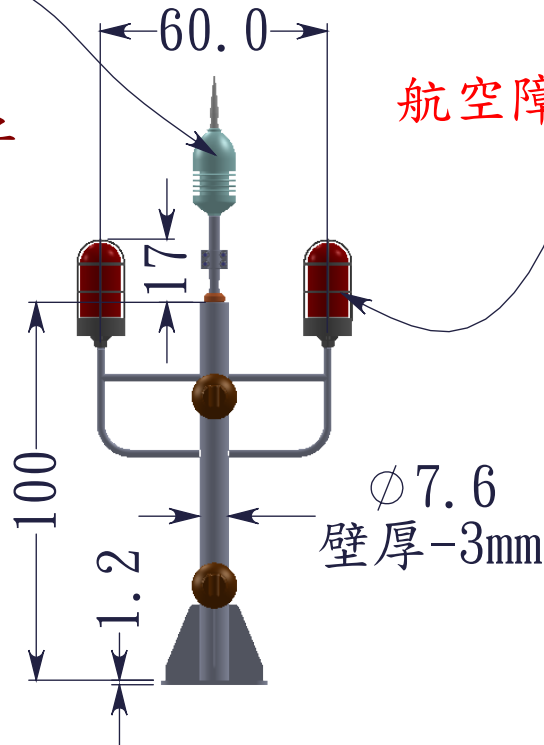


鋼構焊接完成
 須熱浸鍍鋅+粉體烤漆
 或304#不鏽鋼+粉體烤漆

放電式避雷針組



11KV絕緣礙子
 -4組



航空障礙燈-2組

固定底板尺寸及孔徑位
 須搭配基座螺栓設計
 禁止使用壁虎固定

工程名稱：

工程位置：

工程業主：

設計單位：

自然電科技
 股份有限公司

監造單位：

執行單位：

設計主管：黃銘勳

機構主管：

結構主管：

審核主管：

驗收主管：

發包日期：

完工日期：

驗收日期：