

M NH LONG 2 TECHNICAL CERAMIC CO., LTD.

**PNTYPE INSULATOR**  
 Technical Specification

Color : White, Brown or Gray  
 Leakage Distance (in/mm) : 7"/178

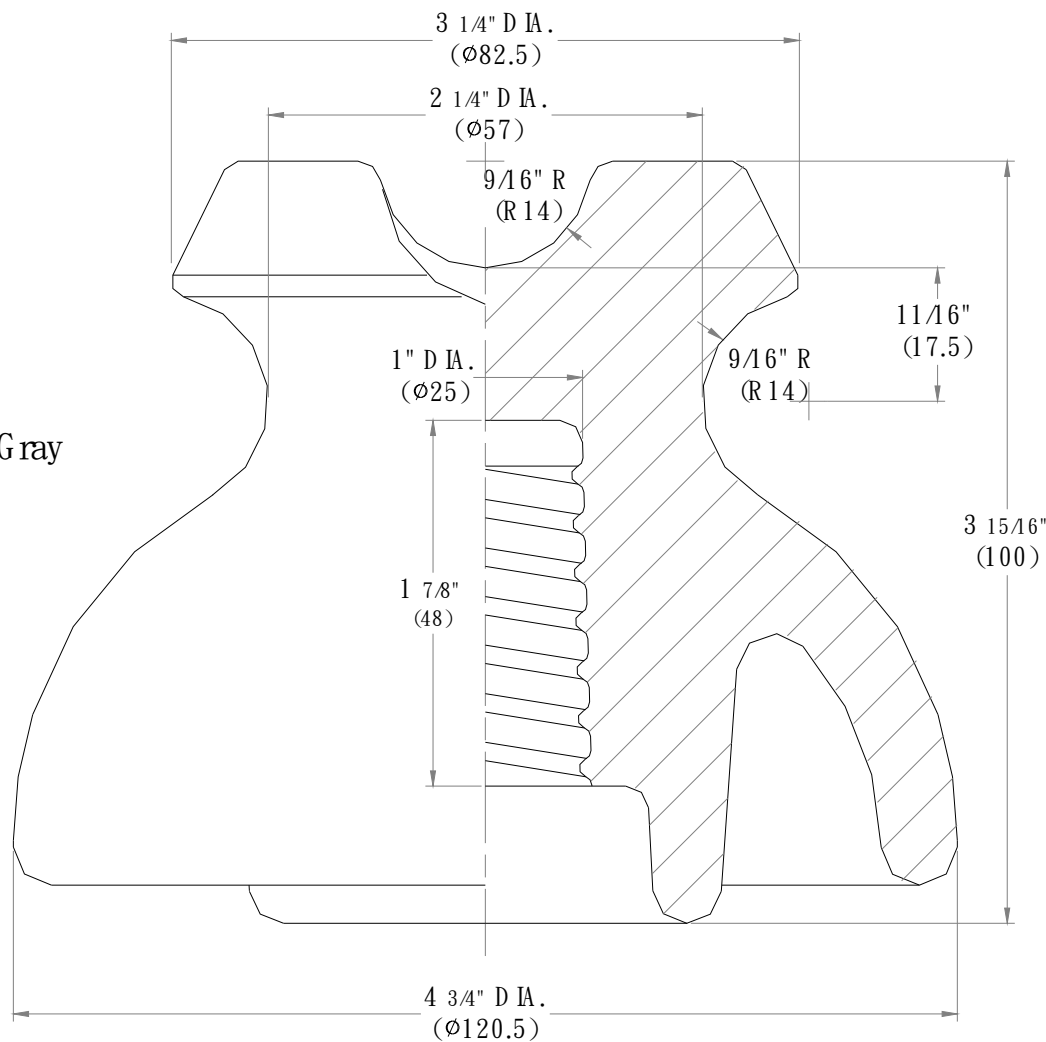
**ELECTRICAL VALUES**

+ 50Hz Flashover - Dry (kV) : >55  
 + 50Hz Flashover - Wet (kV) : >30  
 + Impulse Flashover - Pos. (kV) : 90  
 + Impulse Flashover - Neg. (kV) : 110  
 + 50Hz Puncture Voltage (kV) : 90

Mechanical failing load (lbs/kg) : 2500/1134  
 Tolerance : ±2%

**PACKING INFORMATION**

Net Weight per unit ±5% (lbs/kg) : 2.3/1.04  
 Standard Package. (pcs) : 20



Ngày ban hành: Issued Date: May 05, 2006	Ngày vẽ Drawing Date: May 05, 2006	Bản vẽ số PTM L553 Drawing No.: ANSI 55-3
Lần ban hành: 01 Issued No.:	Sản phẩm : Product: PNTYPE INSULATOR	Chất liệu: Material: Porcelain
Tyuleä Scale: 1:1	Duyệt: Approved by:	Kiểm tra: Checked by:
		Người vẽ BAO TOAN Drawer: