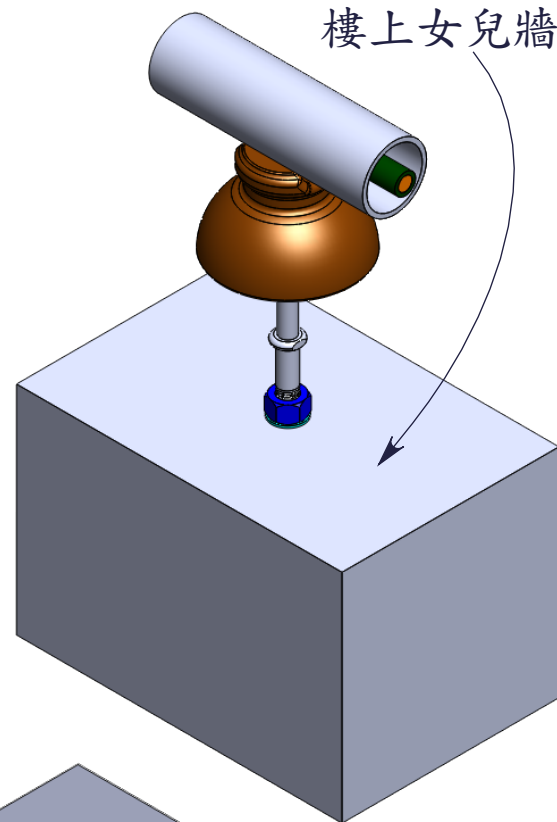
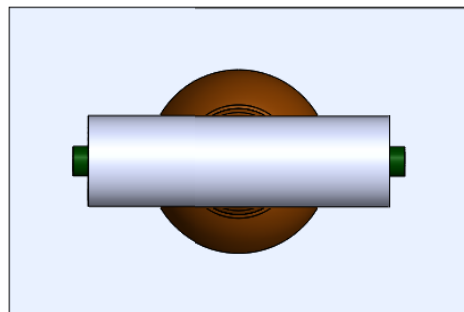
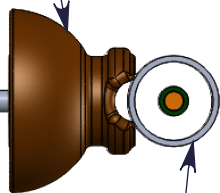
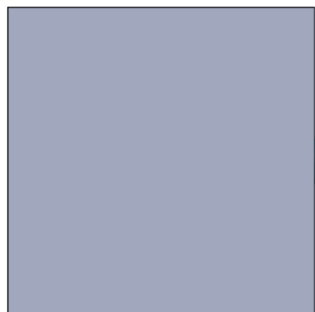


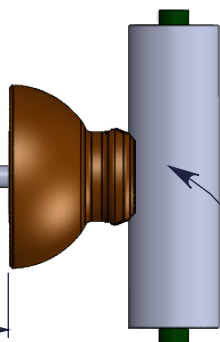
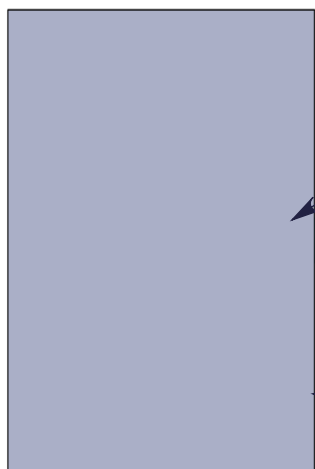
5/8分螺絲栓組
熱浸鍍鋅

4又3/4
11KV絕緣礙子

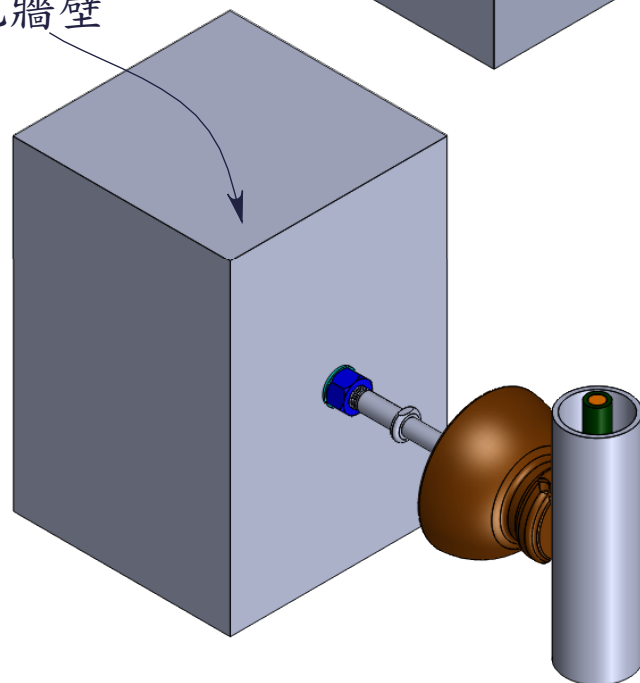


鑽孔5分(16mm)
再灌植筋液

導線及PVC保護管



水泥牆壁



13.4
公分

用3.5~5mm²
單芯纜線交叉
綁住PVC保護管
及礙子固定

電氣試驗衝擊波電壓95KV
乾燥耐壓1分鐘35KV
注水耐壓10秒30KV
高週波試驗200KHZ/3秒
絕緣電阻2000M以上
吸濕試驗280kg/cm²，保持5小時以上
冷熱試驗溫差90度C，做10次

工程名稱：

工程位置：

工程業主：

設計單位：

自然電科技
股份有限公司

監造單位：

執行單位：

設計主管：黃銘勳

機構主管：

結構主管：

審核主管：

驗收主管：

發包日期：

完工日期：

驗收日期：

圖面名稱：絕緣礙子+5分樁腳-牆壁固定施工規範圖

材質：陶瓷+熱浸鍍鋅螺絲

單位：公制