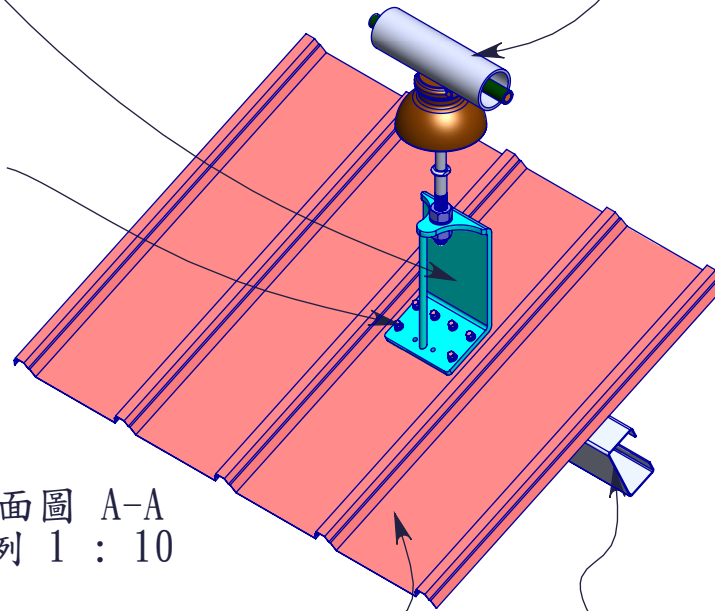


浪板型礙子固定座
熱浸鍍鋅

用3.5~5mm2單芯纜線交叉
綁住PVC保護管及礙子固定

烤漆板自攻螺絲
1.2英寸長不鏽鋼
-6支



C型鋼

浪板

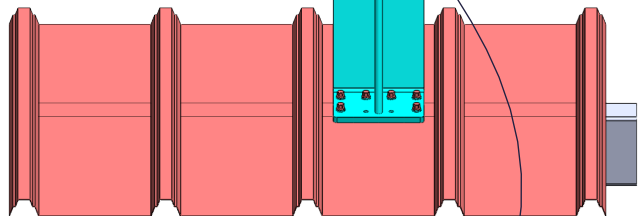
導線及PVC保護管

4又3/4
11KV絕緣礙子

120.0

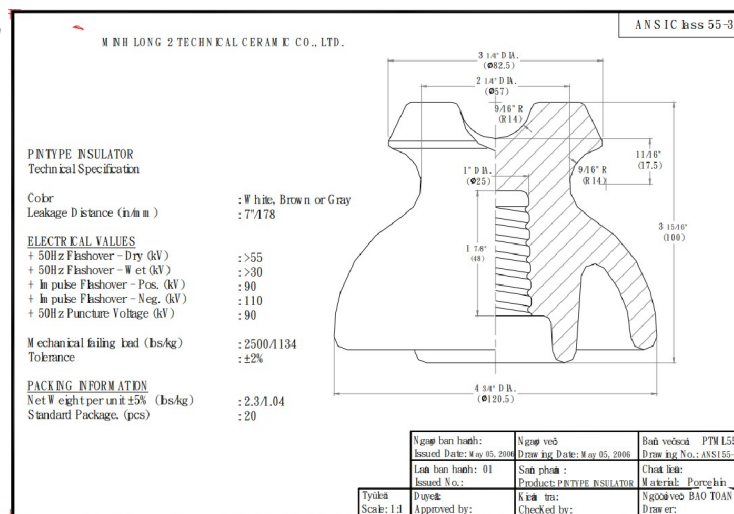
剖面圖 A-A
比例 1 : 10

346
196



防水橡皮-1塊

5/8分椿腳螺絲栓組
熱浸鍍鋅



工程名稱：

工程位置：

工程業主：

設計單位：

自然電科技
股份有限公司

監造單位：

執行單位：

設計主管：黃銘勳

機構主管：

結構主管：

審核主管：

驗收主管：

發包日期：

完工日期：

驗收日期：