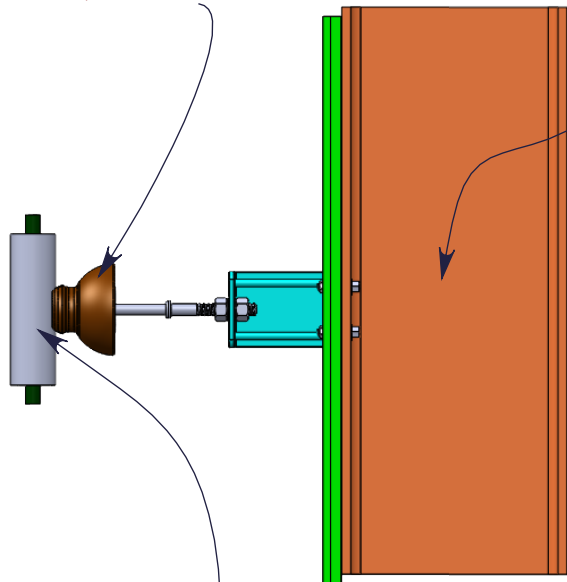
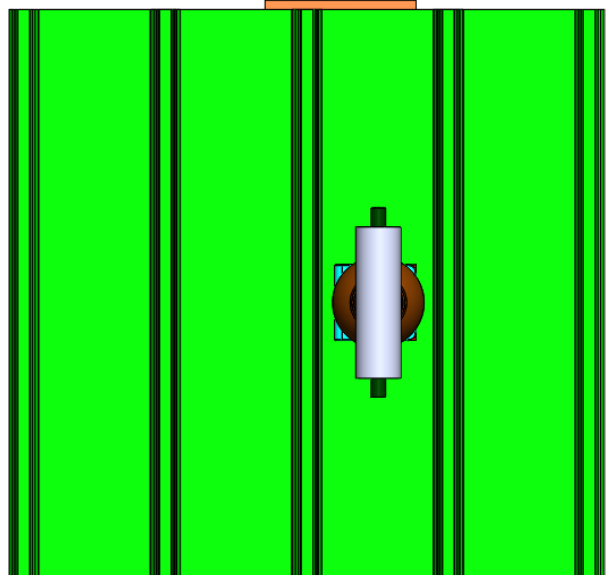
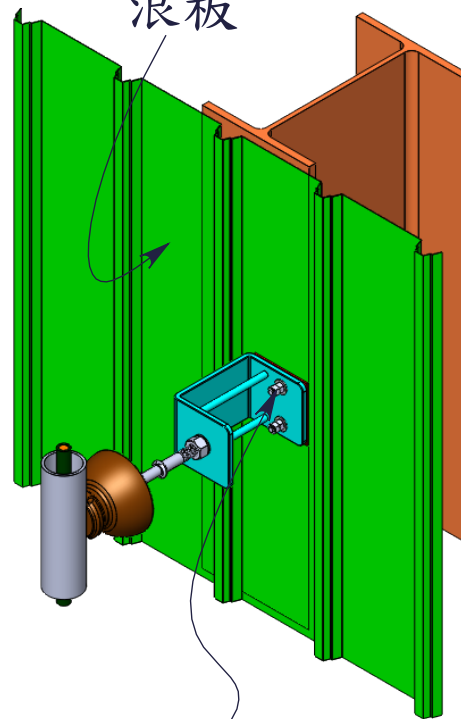


4又3/4-11KV絕緣礙子



H鋼

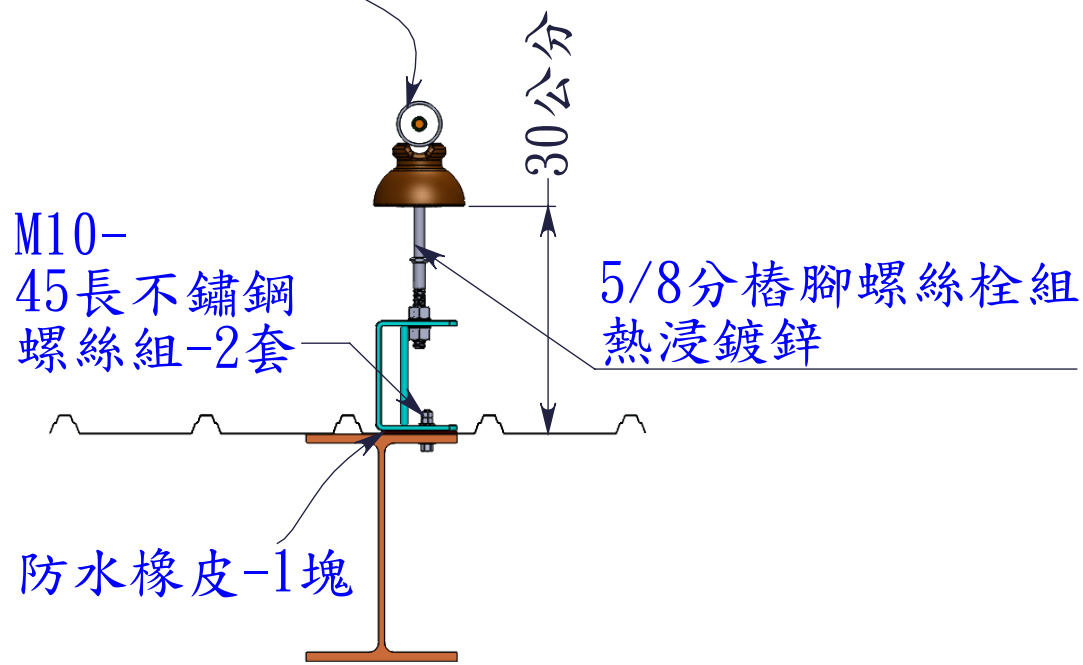
浪板



用3.5~5mm<sup>2</sup>單芯纜線交叉綁住PVC保護管及礙子固定

導線及PVC保護管

側浪板型礙子固定座  
熱浸鍍鋅



電氣試驗衝擊波電壓95KV  
乾燥耐壓1分鐘35KV  
注水耐壓10秒30KV  
高週波試驗200KHZ/3秒  
絕緣電阻2000M以上  
吸濕試驗280kg/cm<sup>2</sup>，保持5小時以上  
冷熱試驗溫差90度C，做10次

工程名稱：

工程位置：

工程業主：

設計單位：

自然電科技  
股份有限公司

監造單位：

執行單位：

設計主管：黃銘勳

機構主管：

結構主管：

審核主管：

驗收主管：

發包日期：

完工日期：

驗收日期：

圖面名稱：絕緣礙子+5分樁腳+鋼構側牆固定施工規範圖 材質：陶瓷+熱浸鍍鋅螺絲 單位：公制