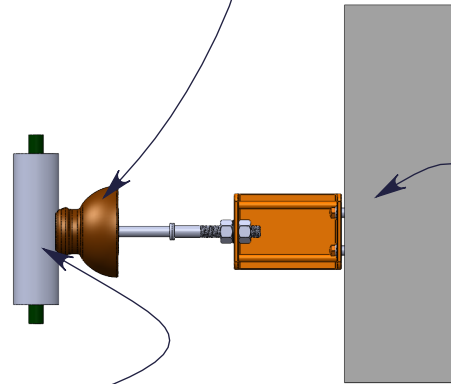
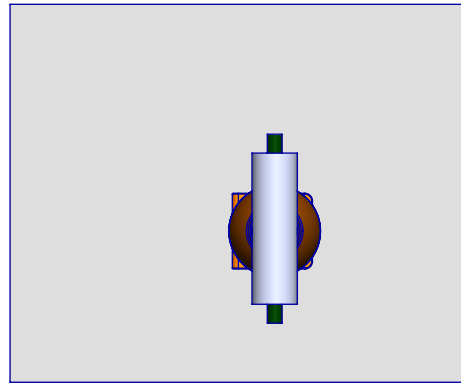
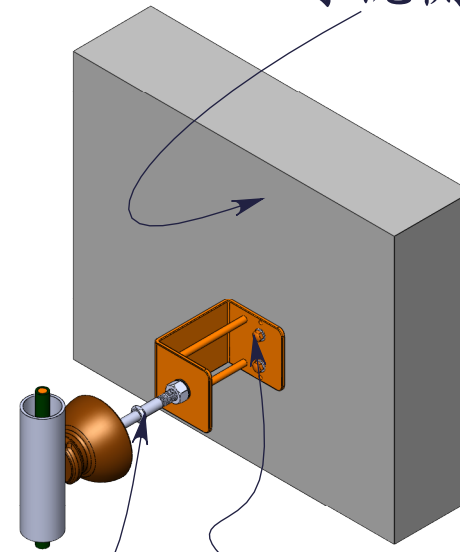


4又3/4-11KV絕緣礙子

水泥側牆



水泥側牆



用3.5~5mm²單芯纜線交叉綁住PVC保護管及礙子固定

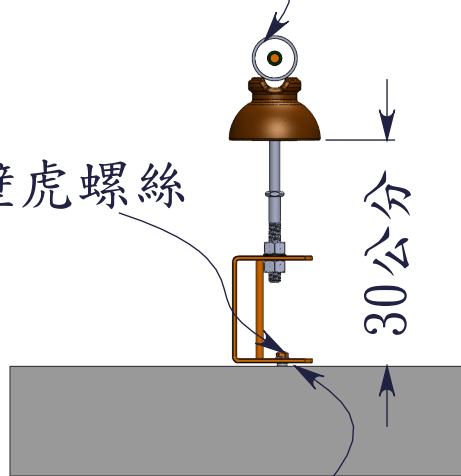
5/8分椿腳螺絲栓組
熱浸鍍鋅

水泥側牆礙子固定座
熱浸鍍鋅

導線及PVC保護管

3分壁虎螺絲

30公分



防水橡皮-1塊

M N H L O N G 2 T E C H N I C A L C E R A M I C C O . L T D .

ANSI Class 55-3

PNTYPE INSULATOR
Technical Specification

Color : White, Brown or Gray
Leakage Distance (in/mm) : 7" / 178

ELECTRICAL VALUES

+ 50Hz Flashover - Dry (kV)	: >55
+ 50Hz Flashover - Wet (kV)	: >30
+ In pulse Flashover - Pos. (kV)	: 90
+ In pulse Flashover - Neg. (kV)	: 110
+ 50Hz Puncture Voltage (kV)	: 90

Mechanical failing load (lbs/kg)
Tolerance : 2500/1134
: ±2%

PACKING INFORMATION

Net Weight per unit ±5% (lbs/kg)	: 2.3/1.04
Standard Package (pcs)	: 20

Ngô ban hành: Issued Date: May 05, 2006	Ngô vẽ: Drawing Date: May 05, 2006	Bản vẽ số: Drawing No.: ANSI 55-3
Lot ban hành: 01 Issued No.:	Sản phẩm: Product: PNTYPE INSULATOR	Chất liệu: Material: Porcelain
Tỷ lệ: Scale: 1:1	Duyệt: Approved by:	Kiểm tra: Checked by:

工程名稱：

工程位置：

工程業主：

設計單位：

自然電科技
股份有限公司

監造單位：

執行單位：

設計主管：黃銘勳

機構主管：

結構主管：

審核主管：

驗收主管：

發包日期：

完工日期：

驗收日期：