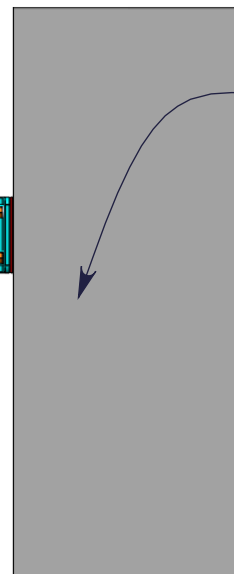
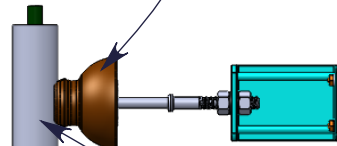
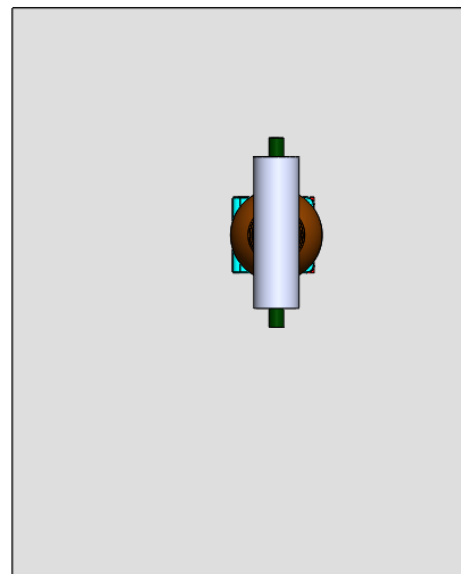
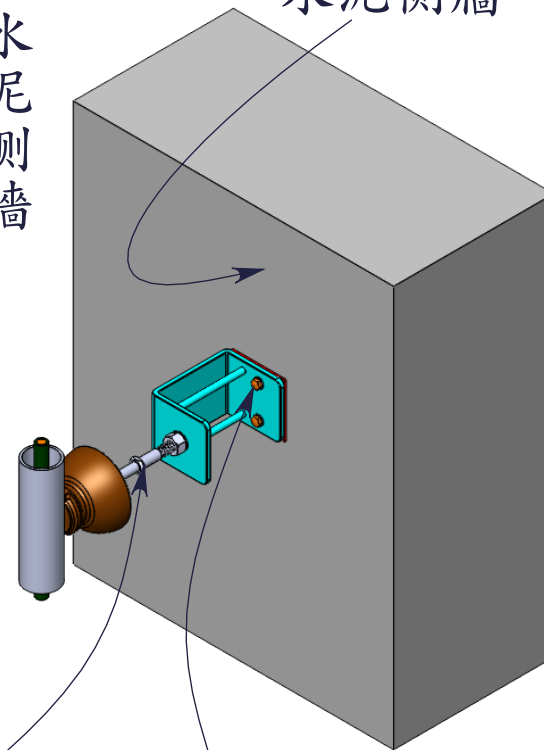


4又3/4-11KV絕緣礙子



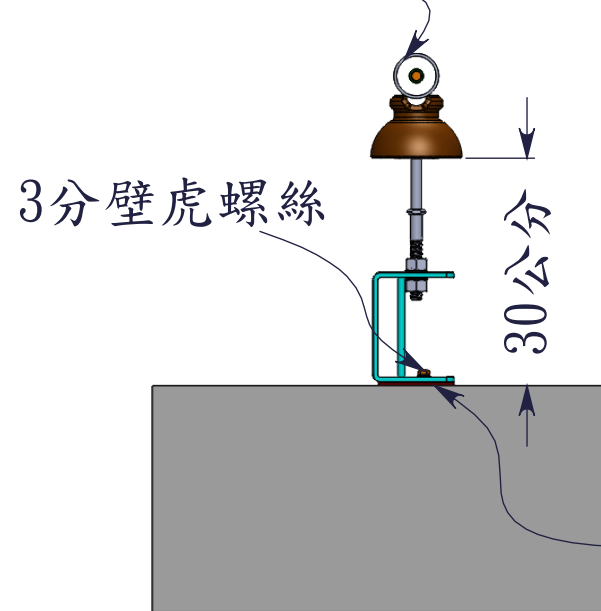
水泥側牆

水泥側牆



導線及PVC保護管

用3.5~5mm²單芯纜線交叉綁住PVC保護管及礙子固定



3分壁虎螺絲

30公分

5/8分樁腳螺絲栓組
熱浸鍍鋅

水泥側牆礙子固定座
熱浸鍍鋅

防水橡皮-1塊

電氣試驗衝擊波電壓95KV
乾燥耐壓1分鐘35KV
注水耐壓10秒30KV
高週波試驗200KHZ/3秒
絕緣電阻2000M以上
吸濕試驗280kg/cm²，保持5小時以上
冷熱試驗溫差90度C，做10次

工程名稱：

工程位置：

工程業主：

設計單位：

自然電科技
股份有限公司

監造單位：

執行單位：

設計主管：黃銘勳

機構主管：

結構主管：

審核主管：

驗收主管：

發包日期：

完工日期：

驗收日期：

設計圖為自然電公司版

圖面名稱：絕緣礙子+5分樁腳+水泥側牆固定施工規範圖

材質：陶瓷+熱浸鍍鋅螺絲

單位：公制