

避雷設備規範圖

奧地利 SCHIRTEC-A 避雷針
+9 米避雷針桿+基座+地下設備
~安裝地面~

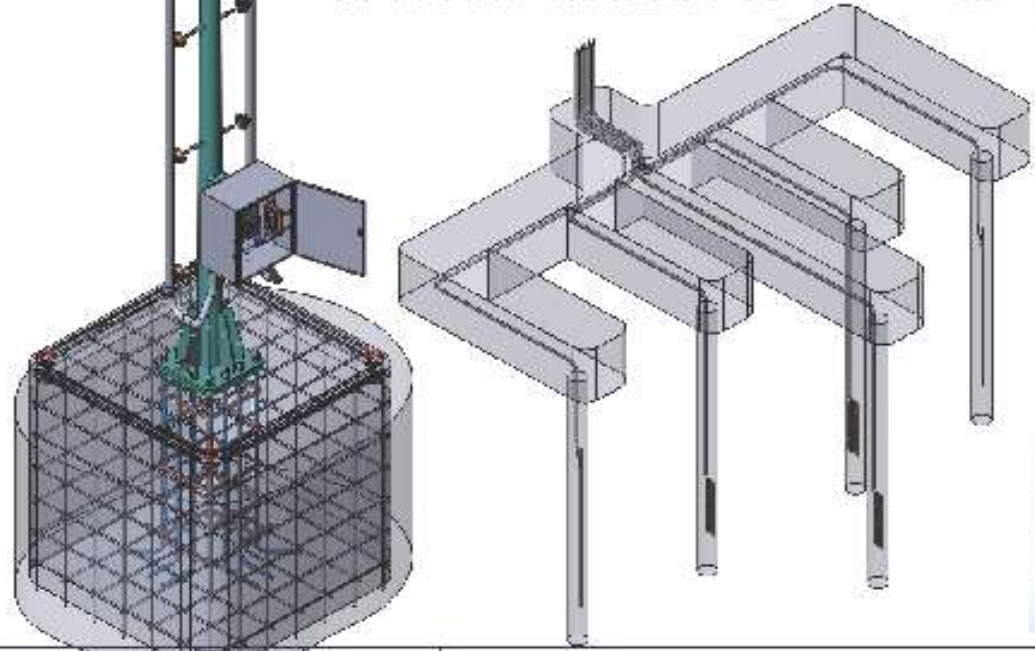
適用範圍:

- ◆軍營
- ◆工廠
- ◆農舍
- ◆公園





1. 避雷設備各工程需有單一設計規範圖唯依據。
2. 主體鋼構9M高圓型直徑大Ø190, 小徑Ø85-壁厚T4.5
3. 材質：鋼管滿焊熱浸鍍鋅(鍍鋅量≥ 500g/m²以上)。
4. 全系統使用保固期:裝設完成驗收後3年內。
5. 地基座螺栓粗熱浸鍍鋅1.2英寸12支組-長191公分。
6. 地基及華司為採熱浸鍍鋅。
7. 地基座鋼板60公分x60公分+31.75mm須熱浸鍍鋅。
8. 地基座安裝時地基板須高出平地30公分或平依業主。
9. 水泥墩2M*2M*2M-依設計圖預拌混凝土 300kg/cm²。
11. 避雷針接地電阻10Ω以下, 責任施工。
12. 承包商於施工前, 須依圖採用之設備並提供公安教育。
13. 避雷針之保護範圍須依內政部營建署審核文件載明。
14. 避雷導線使用100mm²-XLPE-1C-600V PVC絕緣電線(IV)。
15. 地下導線使用100mm²-XLPE-1C-600V PVC絕緣電線(IV)。
16. 測試導線及60mm²-1C-600V PVC絕緣電線(IV)2組。
17. 避雷針之圓面型式僅供參考須為SUS-316不銹鋼材質。
18. 參考測試點(P, C) 8*200*1000mm接地銅板-3塊以上。
19. 避雷針之保護層級3半徑須大於78-98M。
20. 避雷針塔架桿其結構強度應能耐風速60m/s以上之風壓。



避雷裝置與輔助資料

Schirtec-A ESE 固定針

無論是一般住宅或高樓大廈, 「Active shield」 避雷針可提供廣大的防護半徑範圍, 防護半徑範圍(防護區域)的大小, 則取決於選擇的防護等級、避雷針高度與 Δ、領先啟動時間裝置情形。

註: 另有正式測試報告。 Δ 超過60µs時, 以 60µs來計算保護半徑

參考型號	說明	Δ Acc.To NFC 17-102 測試報告	材質	尺寸 (cm)	重量 (kg)
Schirtec A	ESE 型 避雷針	65 µs	不銹鋼	59x12	約2.700

雷擊計數器

參考型號	規格(cm)
SLSIC 10	Schirtec雷擊記錄器

使用及說明:
 *防護等級: IP 67
 *可偵測 1.5 kA 到 200 kA 的電流
 *非復歸式
 *6 位數機械計數器

*架設簡易
 *不需外接電源
 *順序的連續的計數器
 *尺寸: 11.3x7x4.8 cm



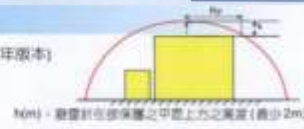
防護半徑範圍

保護半徑範圍 R_p(h), 是依據 NFC 17-102(2011 年版本) 標準的 5.2.3.2 項目所計算, 計算方程式為:

$$R_p(h) = \sqrt{2rh - h^2 + \Delta(2r + \Delta)} ; h \geq 5$$

$$R_p = h \times R_p(5) / 5 ; 2m \leq h \leq 5m$$

h 代表計算半徑範圍上方的避雷針高度, Δ (Δµs 為單位) 則是依據選擇的保護等級所進行的測試 (以 m 為單位) 中取得(等級 1 的 r 值為 20、2 為 30、3 為 45、4 為 60)



SCHIRTEC 放電式避雷針保護半徑

Δ: 依據 NFC 17-102

$$R_p(h) = \sqrt{2rh - h^2 + \Delta(2r + \Delta)} ; h \geq 5$$

$$R_p = h \times R_p(5) / 5 ; 2m \leq h \leq 5m$$

H: 避雷針頂端高度(m)

型號	保護等級	H: 避雷針頂端高度(m)								
		2	4	5	6	8	10	15	20	30
Schirtec A	等級 1(r=20m)	31	62	78	78	79	79	79	80	
	等級 2(r=30m)	34	68	86	86	87	87	88	89	90
	等級 3(r=45m)	38	77	97	97	98	98	100	101	103
	等級 4(r=60m)	42	84	106	107	108	109	111	113	116

Δ 超過60µs時, 以 60µs來計算保護半徑

「滾球式保護法」是以想像的滾球滾過建築物, 球體是以建築物外部輪廓線作為滾動路徑, 球體與建築物的接觸點所涵蓋的區域皆列為保護範圍, 所有球體外圍輪廓的區域均需要保護, 被建築物的防護等級而定, 可能會出現球體半徑不同的情形。



工程名稱:

工程位置:

工程業主:

設計單位:

監造單位:

執行單位:

設計主管:

機構主管:

結構主管:

審核主管:

驗收主管:

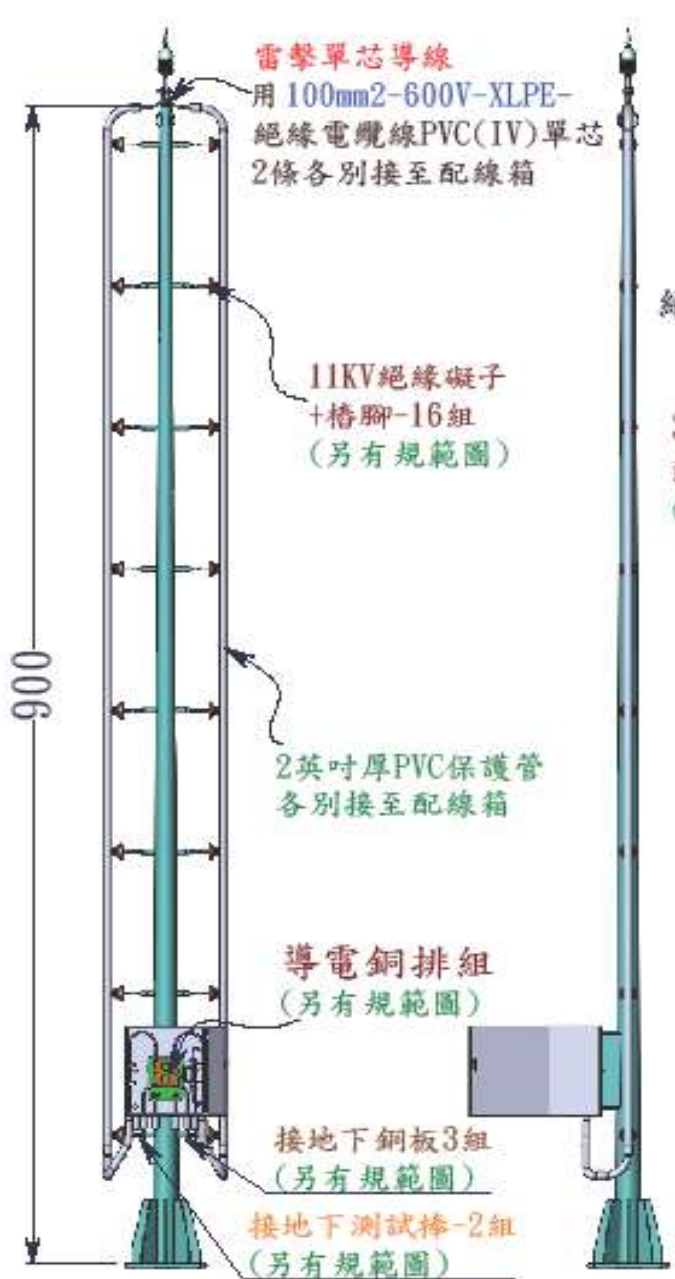
發包日期:

完工日期:

驗收日期:

設計圖為自然電氣工程圖 圖面名稱: 9M避雷針桿+避雷針+基座+地下導電設備規範圖

材質: 鋼構熱浸鍍鋅 單位: 公分



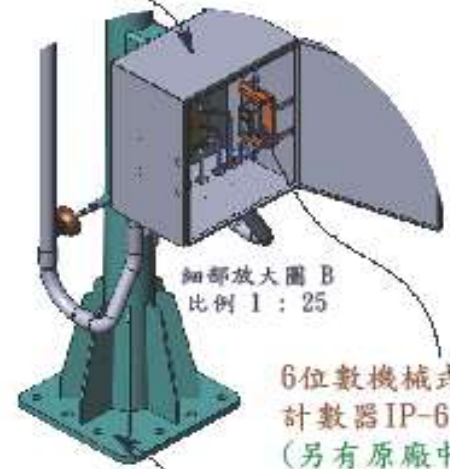
細部放大圖 A
比例 1 : 25



絕緣螺帽

9M避雷針桿大D190-小D85-
4.5T雙礙子架須熱浸鍍鋅
(另有規範圖)

304#避雷專用
配線箱70x60x40t2
(另有規範圖)



60公分x60公分x31.75mm
須搭配基座螺栓設計



工程名稱：

工程位置：

工程業主：

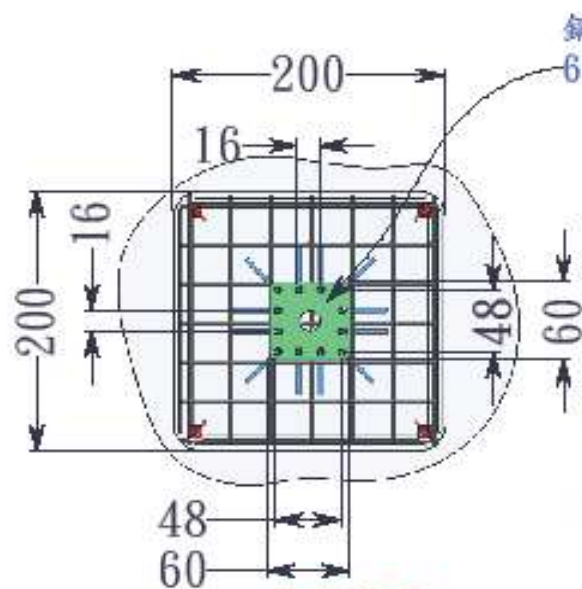
設計單位：

自然電科技
股份有限公司

監造單位：

執行單位：

設計主管：	黃銘勳
機構主管：	
結構主管：	
審核主管：	
驗收主管：	
發包日期：	
完工日期：	
驗收日期：	

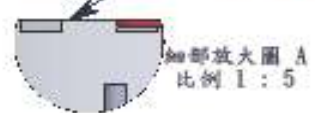


鋼板熱浸鍍鋅
600x600x31.75mm

1.2英吋地基螺絲組
熱浸鍍鋅-12組

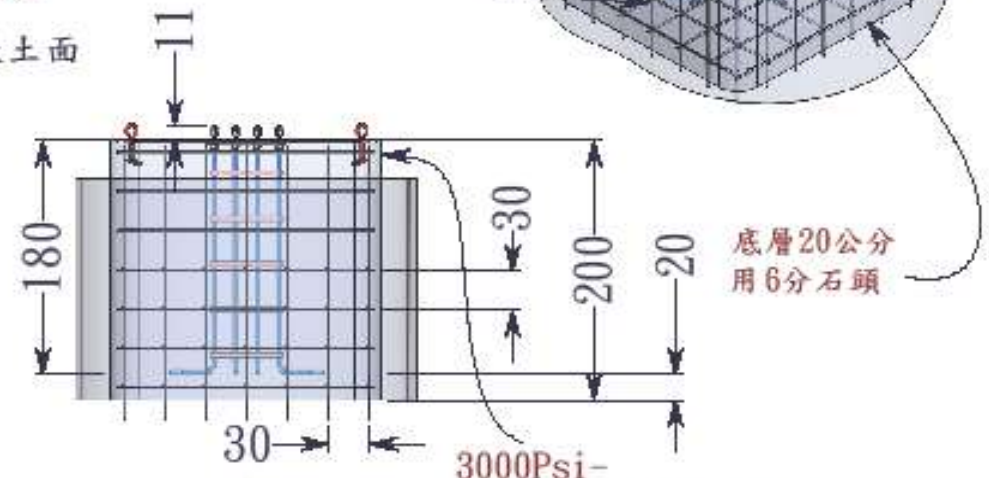
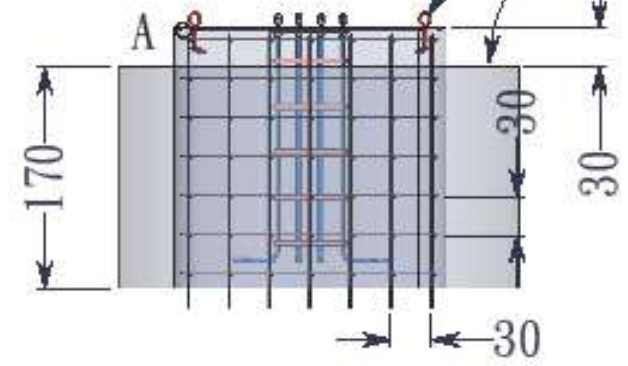
綁5分鐵筋-210公分長-49支
豎7層30公分-190公分長-49支
橫7行30公分-190公分長-49支

水泥墩邊
防滑溝



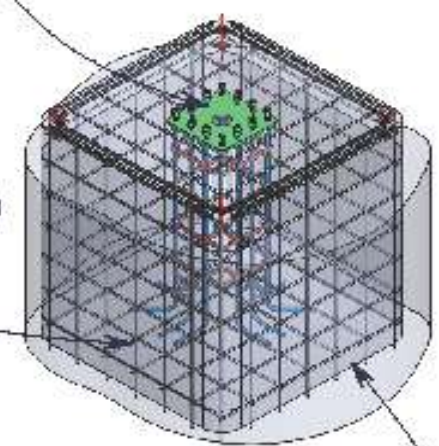
固定鋼索座熱浸鍍鋅
-6分4組

地表土面



3000Psi-
以上預拌混凝土水泥

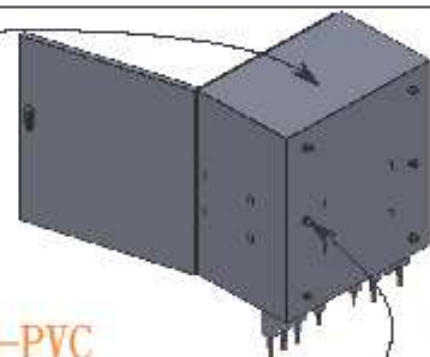
1. 鋼板結構 耐震不變型
2. 地基螺絲鋼材質熱浸鍍鋅
3. 地基螺帽鋼材質熱浸鍍鋅
4. 地基華司鋼材質熱浸鍍鋅
5. 地基板為鋼板材質熱浸鍍鋅
6. 固定框為鋼板材質熱浸鍍鋅
7. 地基座水泥墩尺寸-如圖示
8. 須植筋5分鋼筋再綁5分鋼筋
9. 3000Psi-以上預拌混凝土水泥



工程名稱：
工程位置：
工程業主：
設計單位：
自然電科技 股份有限公司
監造單位：
執行單位：
設計主管：黃銘勳
機構主管：
結構主管：
審核主管：
驗收主管：
發包日期：
完工日期：
驗收日期：

注意：1:固定線材端子，必須為紅銅端子
 2:計數器+雷擊監測器禁止觸接箱體
 3:銅排及導線禁止觸接箱體

掛壁式避雷針配線箱：
 70x60x40CM-T2mm



配線紅銅排

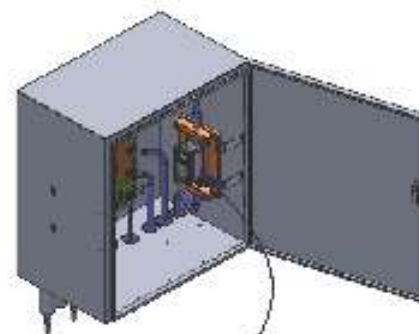
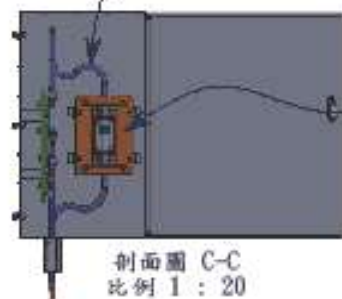
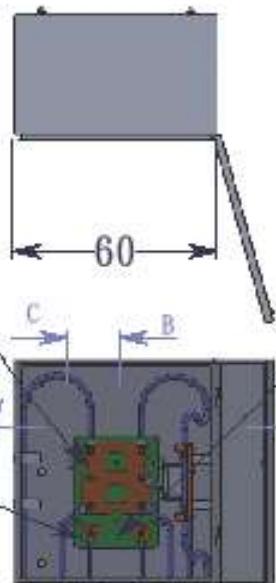
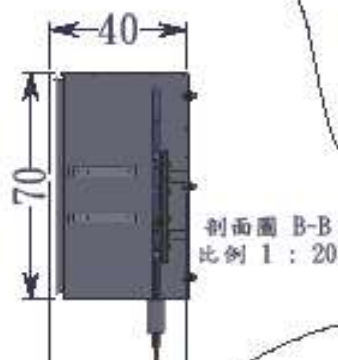
測試線紅銅塊

絕緣電木板

600V XLPE-PVC
 導線 100mm²x1C

3/8分避虎
 6組

絕緣電木板



IP-67
 6位數機械式
 雷擊計數器

接避雷針100mm²-
 XLPE級導線-2

接地極銅板100mm²
 XLPE級導線-3

接測試銅心銅棒
 60mm²-導線-2

接測試銅心銅棒
 60mm²-導線-1

接避雷針100mm²-
 XLPE級導線-1

接地極銅板100mm²
 XLPE級導線-1

接地極銅板100mm²
 XLPE級導線-2



工程名稱：

工程位置：

工程業主：

設計單位：

自然電科技
 股份有限公司

監造單位：

執行單位：

設計主管：黃銘勳

機構主管：

結構主管：

審核主管：

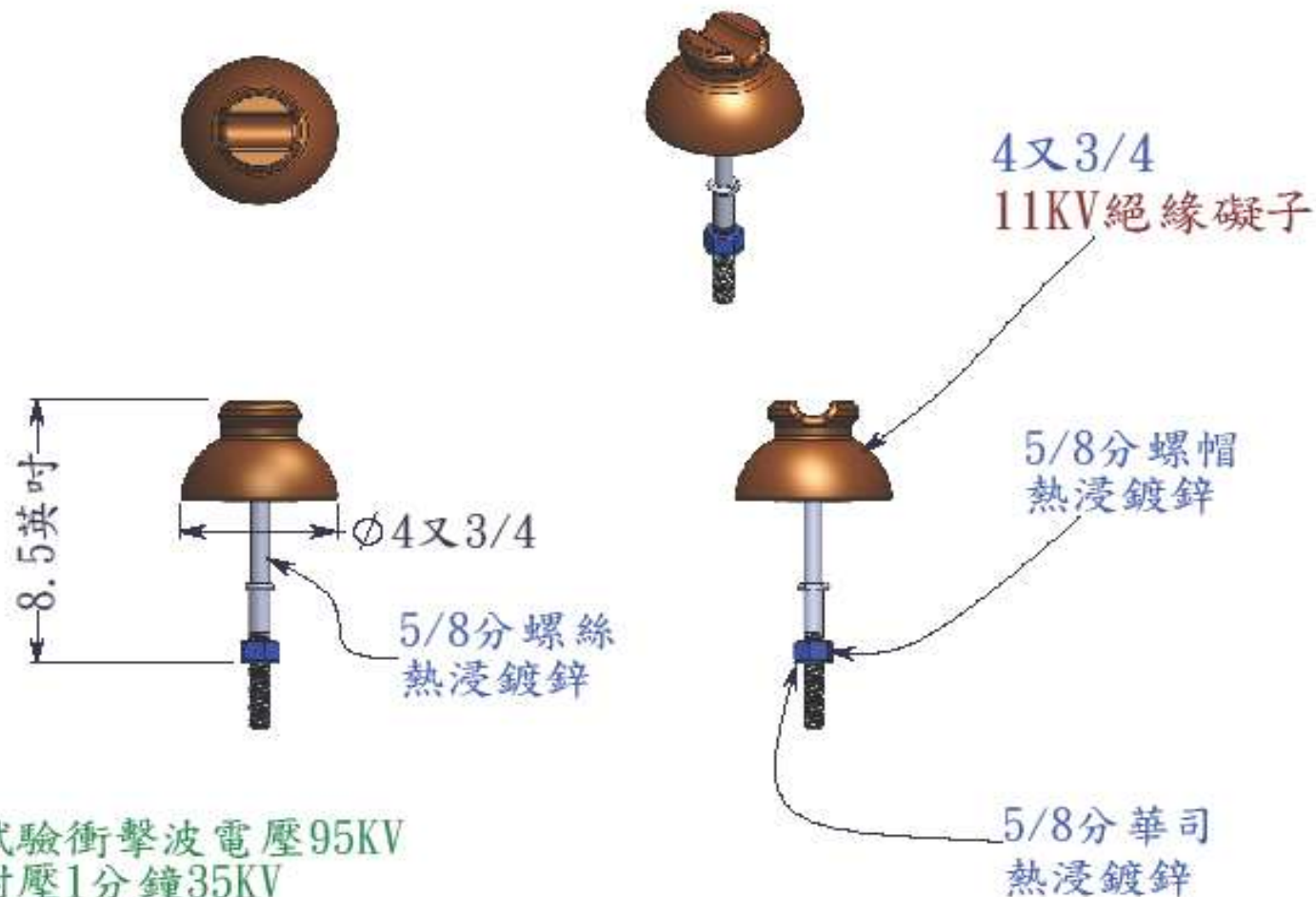
驗收主管：

發包日期：

完工日期：

驗收日期：

設計圖為自然電公司版權 圖面名稱：70x60x40配線箱+配線紅銅排組+計數器規範圖 材質：不鏽鋼+紅銅板 單位：公分



電氣試驗衝擊波電壓95KV
 乾燥耐壓1分鐘35KV
 注水耐壓10秒30KV
 高週波試驗200KHZ/3秒
 絕緣電阻2000M以上
 吸濕試驗280kg/cm²，保持5小時以上
 冷熱試驗溫差90度C，做10次

工程名稱：

工程位置：

工程業主：

設計單位：

自然電科技
股份有限公司

監造單位：

執行單位：

設計主管：黃銘勳

機構主管：

結構主管：

審核主管：

驗收主管：

發包日期：

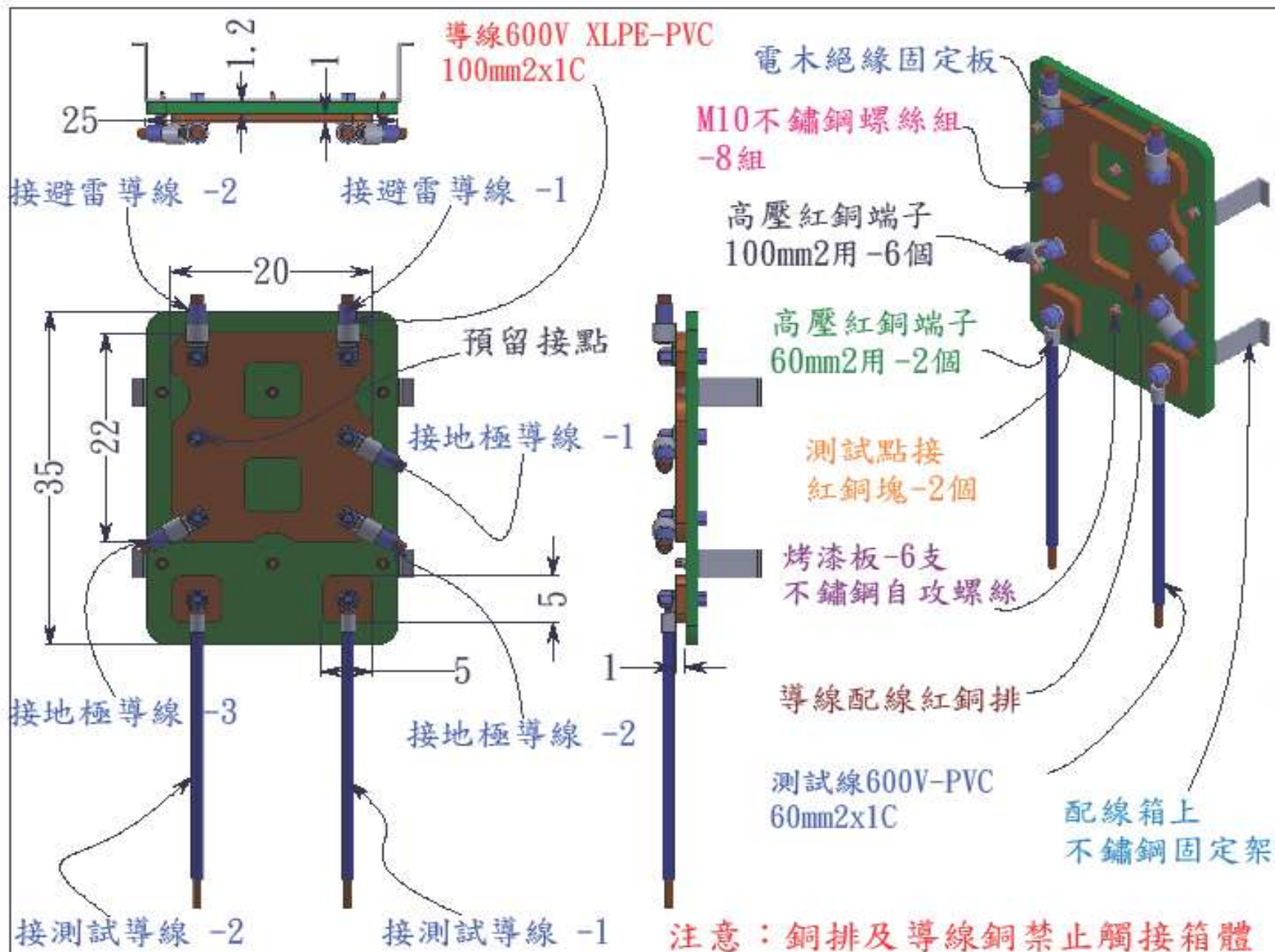
完工日期：

驗收日期：

圖面名稱：絕緣礙子+5/8椿腳

材質：陶瓷+熱浸鍍鋅螺絲

單位：英制



工程名稱：

工程位置：

工程業主：

設計單位：

自然電科技
股份有限公司

監造單位：

執行單位：

設計主管：	黃銘勳
機構主管：	
結構主管：	
審核主管：	
驗收主管：	
發包日期：	
完工日期：	
驗收日期：	

設計圖為自然電公司版權

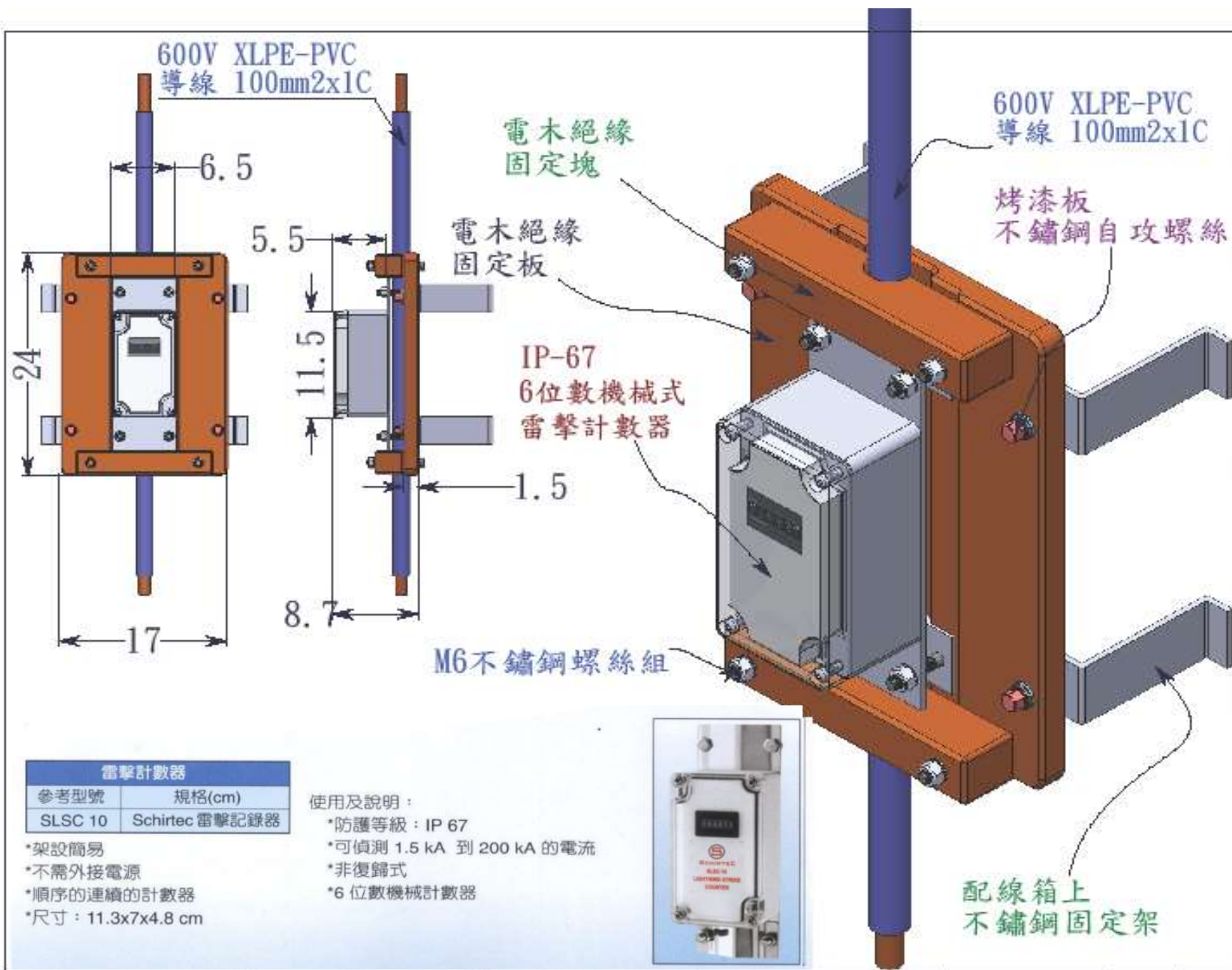
圖面名稱：

雷擊配線銅排設計規範圖

材質：紅銅+電木板

單位：公分

驗收日期：



雷擊計數器	
參考型號	規格(cm)
SLSC 10	Schirtec 雷擊記錄器

- *架設簡易
- *不需外接電源
- *順序的連續的計數器
- *尺寸：11.3x7x4.8 cm

- 使用及說明：
- *防護等級：IP 67
 - *可偵測 1.5 kA 到 200 kA 的電流
 - *非復歸式
 - *6 位數機械計數器



工程名稱：

工程位置：

工程業主：

設計單位：

自然電科技
股份有限公司

監造單位：

執行單位：

設計主管：黃銘勳

機構主管：

結構主管：

審核主管：

驗收主管：

發包日期：

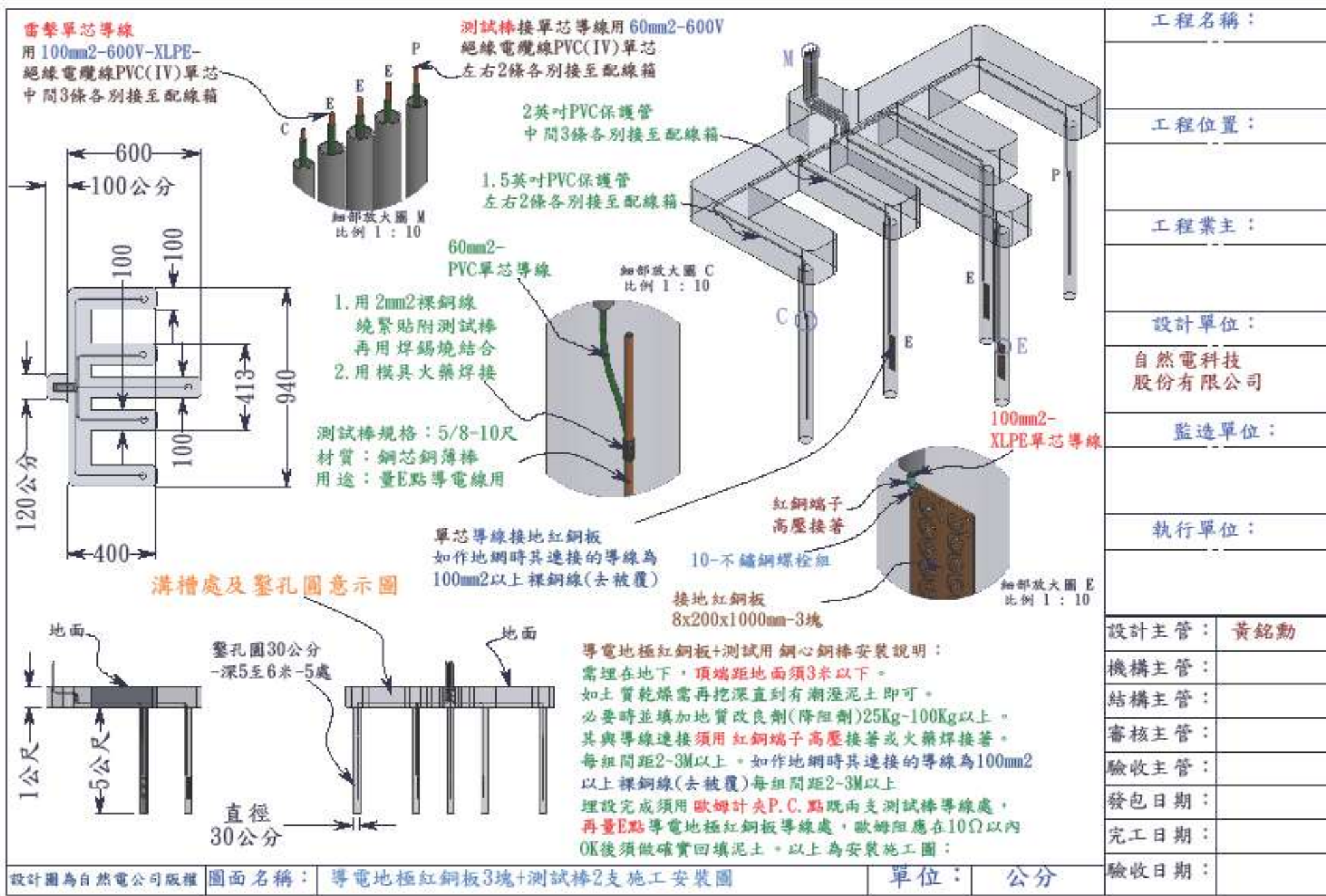
完工日期：

設計圖為自然電公司版權 圖面名稱：

雷擊計數器設備規範圖

材質：不鏽鋼+塑件 單位：公分

驗收日期：



品名：不鏽鋼螺栓組-1組
 尺寸：M10-30長
 +2片不鏽鋼華司
 +1個M10不鏽鋼螺帽

品名：紅銅端子-1組
 尺寸：13對12
 材質：紅銅鍍

保濕涵溝設計

Ø12.5

Ø35.0

Ø55.0

200

1000

內孔Ø13

8

獨立線導電地極紅銅板安裝說明：

需埋在地下，頂端距地面須3米以下。如土質乾燥需再挖深直到有潮溼泥土即可。
 必要時並填加地質改良劑(降阻劑)25Kg-100Kg以上。其與導線連接須用紅銅端子高壓接著或火藥焊接著。
 端子與銅板須用不鏽鋼螺栓組固定，銅板每組間距2~3M以上。建議最理想為3組
 埋設完成須用歐姆計夾P.C.點既兩支測試棒導線處，再量E點導電地極紅銅板導線處，歐姆阻應在10Ω以內
 OK後須做確實回填泥土。以上為安裝施工圖：

注意：本產品僅做雷擊導電用途。禁止安裝接觸鋼構或靠碰其他地線或金屬物

工程名稱：

工程位置：

工程業主：

設計單位：

自然電科技
 股份有限公司

監造單位：

執行單位：

設計主管：黃銘勳

機構主管：

結構主管：

審核主管：

驗收主管：

發包日期：

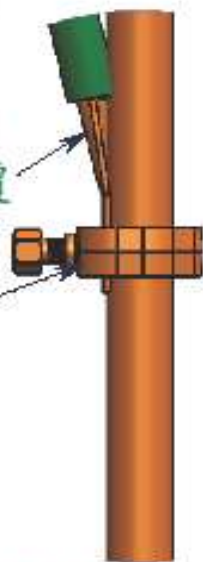
完工日期：

驗收日期：

設計圖為自然電公司版權 圖面名稱：地極紅銅板8x200x1000x-+100mm²紅銅端子1個-直放出線 材質：紅銅 單位：mm

細部放大圖 I
比例 1 : 2

60mm²-單芯
6公分去被覆



方式：

1. 用固定扣鎖緊
2. 用 2mm²裸銅線繞緊貼附測試棒再用焊錫燒結合
3. 直接用模具火藥焊接
4. 最後再用膠布纏繞

品名：測試導線
規格：60mm²-600V絕緣單芯電纜線(IV)
數量：左右各1-共2組
材質：紅銅絞線+PVC外皮
用途：各別接至配線箱

I

品名：測試棒(C. P. 點)
規格：3/4-10尺
材質：鋼芯銅薄棒
用途：量E點導電線用



細部放大圖 J
比例 1 : 2

J

註：1. 本產品頂端需安裝於2M深地面以下配合地質改良劑(降阻劑)使用
以上安裝需責任施工

註：2. 埋設完成須用歐姆計夾此P. C. 點既兩支測試棒導線處，
再量E點銅板或銅棒導電線處，歐姆值電阻應在10Ω以內；OK後須做確實回填泥土。

注意：本產品僅做測試用途。禁止安裝接觸鋼構或靠碰其他地線或金屬物

工程名稱：

工程位置：

工程業主：

設計單位：

自然電科技
股份有限公司

監造單位：

執行單位：

設計主管：黃銘勳

機構主管：

結構主管：

審核主管：

驗收主管：

發包日期：

完工日期：

驗收日期：

設計圖為自然電公司版權 圖面名稱：6分x10尺測試用鋼芯銅薄棒側接法

材質：鐵+銅薄 單位：英制