

避雷設備規範圖

奧地利 SCHIRTEC-A 避雷針
+9 米避雷針桿+基座+地下設備
~安裝地面~

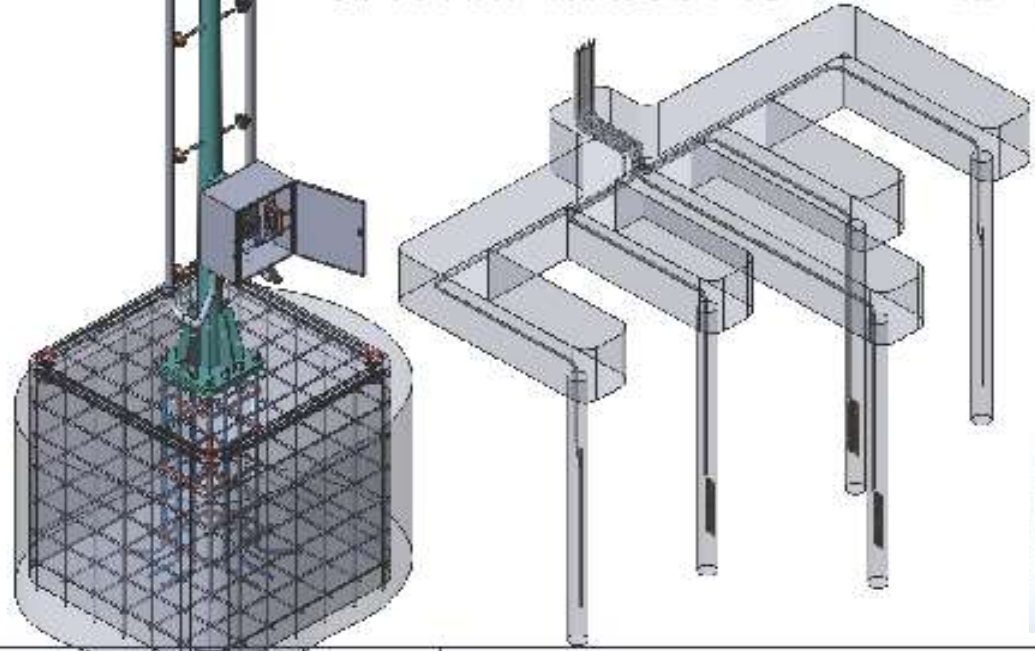
適用範圍:

- ◆軍營
- ◆工廠
- ◆農舍
- ◆公園





1. 避雷設備各工程需有單一設計規範圖唯依據。
2. 主體鋼構9M高圓型直徑大Ø190, 小徑Ø85-壁厚T4.5
3. 材質：鋼管滿焊熱浸鍍鋅(鍍鋅量 $\geq 500g/m^2$ 以上)。
4. 全系統使用保固期:裝設完成驗收後3年內。
5. 地基座螺栓組熱浸鍍鋅1.2英寸12支組-長191公分。
6. 地基及華司為採熱浸鍍鋅。
7. 地基座鋼板60公分x60公分+31.75mm須熱浸鍍鋅。
8. 地基座安裝時地基板須高出平地30公分或平依業主。
9. 水泥墩2M*2M*2M-依設計圖預拌混凝土300kg/cm²。
11. 避雷針接地電阻10Ω以下, 責任施工。
12. 承包商於施工前, 須依圖採用之設備並提供公安教育。
13. 避雷針之保護範圍須依內政部營建署審核文件載明。
14. 避雷導線使用100mm²-XLPE-1C-600V PVC絕緣電線(IV)。
15. 地下導線使用100mm²-XLPE-1C-600V PVC絕緣電線(IV)。
16. 測試導線及60mm²-1C-600V PVC絕緣電線(IV)2組。
17. 避雷針之圓面型式僅供參考須為SUS-316不銹鋼材質。
18. 參考測試點(P, C) 8*200*1000mm接地銅板-3塊以上。
19. 避雷針之保護層級3半徑須大於78-98M。
20. 避雷針塔架桿其結構強度應能耐風速60m/s以上之風壓。



避雷裝置與輔助資料

Schirtec-A ESE 固定針

無論是一般住宅或高樓大廈, 「Active shield」 避雷針可提供廣大的防護半徑範圍, 防護半徑範圍(防護區域)的大小, 則取決於選擇的防護等級、避雷針高度與 Δ、領先啟動時間裝置情形。

註: 另有正式測試報告。 Δ 超過60μs時, 以 60μs來計算保護半徑

參考型號	說明	Δ Acc.To NFC 17-102 測試報告	材質	尺寸 (cm)	重量 (kg)
Schirtec A	ESE 型 避雷針	65 μs	不銹鋼	59x12	約2.700

雷擊計數器

參考型號	規格(cm)
SLSC 10	Schirtec雷擊記錄器

使用及說明:

- *防護等級: IP 67
- *可偵測 1.5 kA 到 200 kA 的電流
- *非復歸式
- *6 位數機械計數器

*架設簡易
*不需外接電源
*順序的連續的計數器
*尺寸: 11.3x7x4.8 cm



防護半徑範圍

保護半徑範圍 R_p(h), 是依據 NFC 17-102(2011 年版本) 標準的 5.2.3.2 項目所計算, 計算方程式為:

$$R_p(h) = \sqrt{2rh - h^2 + \Delta(2r + \Delta)} ; h \geq 5$$

$$R_p = h \times R_p(5) / 5 ; 2m \leq h \leq 5m$$

h 代表計算半徑範圍上方的避雷針高度, Δ (Δ_{acc} 為單位) 則是依據選擇的保護等級所進行的測試 (以 m 為單位) 中取得(等級 1 的 r 值為 20、2 為 30、3 為 45、4 為 60)

SCHIRTEC 放電式避雷針保護半徑

Δ: 依據 NFC 17-102

$$R_p(h) = \sqrt{2rh - h^2 + \Delta(2r + \Delta)} ; h \geq 5$$

$$R_p = h \times R_p(5) / 5 ; 2m \leq h \leq 5m$$

H: 避雷針頂端高度(m)

型號	保護等級	H: 避雷針頂端高度(m)								
		2	4	5	6	8	10	15	20	30
Schirtec A	等級 1(r=20m)	31	62	78	78	79	79	79	80	
	等級 2(r=30m)	34	68	86	86	87	87	88	89	90
	等級 3(r=45m)	38	77	97	97	98	98	100	101	103
	等級 4(r=60m)	42	84	106	107	108	109	111	113	116

Δ 超過60μs時, 以 60μs來計算保護半徑

「滾球式保護法」是以想像的滾球滾過建築物, 球體是以建築物外部輪廓線作為滾動路徑, 球體與建築物的接觸點所涵蓋的區域皆列為保護範圍, 所有球體外圍輪廓的區域均需要保護, 被建築物的防護等級而定, 可能會出現球體半徑不同的情形。

工程名稱:

工程位置:

工程業主:

設計單位:

監造單位:

執行單位:

設計主管:

機構主管:

結構主管:

審核主管:

驗收主管:

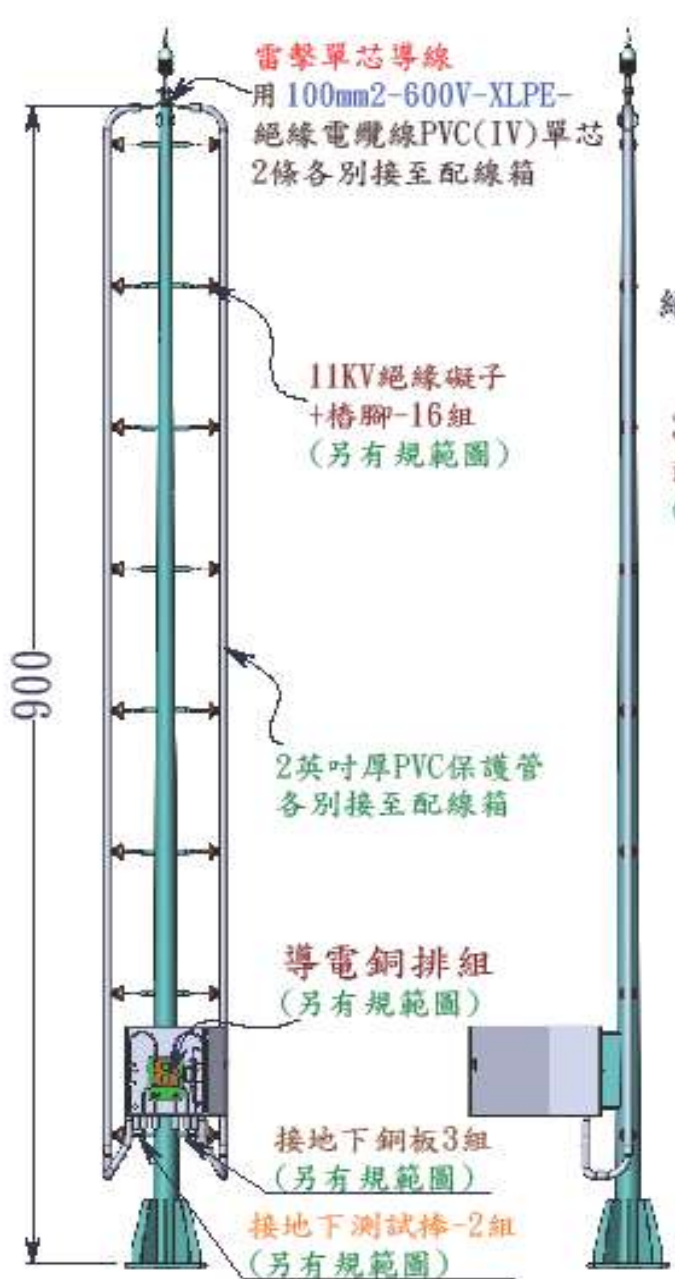
發包日期:

完工日期:

驗收日期:

設計圖為自然電氣工程圖 圖面名稱: 9M避雷針桿+避雷針+基座+地下導電設備規範圖

材質: 鋼構熱浸鍍鋅 單位: 公分



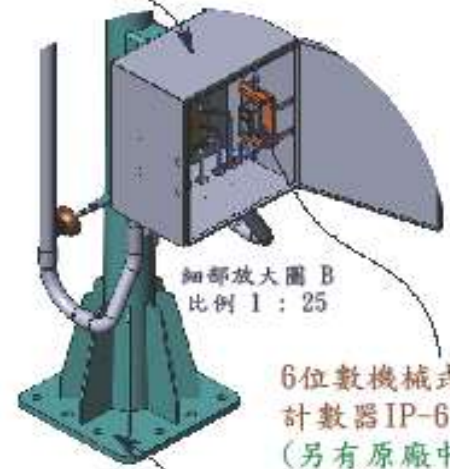
細部放大圖 A
比例 1 : 25



絕緣螺帽

9M避雷針桿大D190-小D85-
4.5T雙礙子架須熱浸鍍鋅
(另有規範圖)

304#避雷專用
配線箱70x60x40t2
(另有規範圖)



60公分x60公分x31.75mm
須搭配基座螺栓設計



工程名稱：

工程位置：

工程業主：

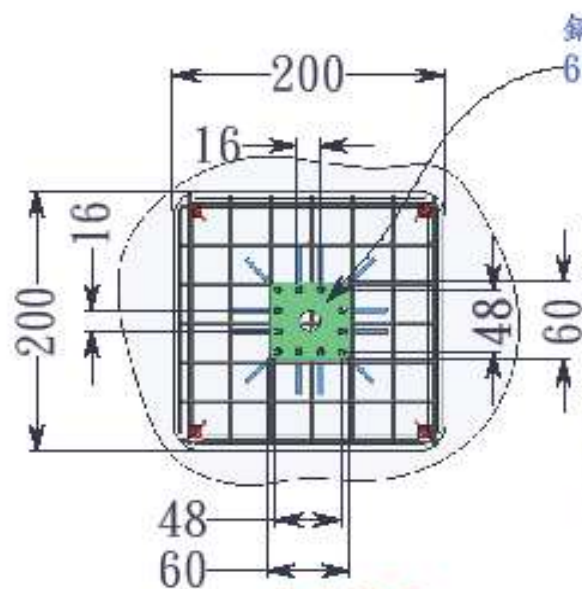
設計單位：

自然電科技
股份有限公司

監造單位：

執行單位：

設計主管：	黃銘勳
機構主管：	
結構主管：	
審核主管：	
驗收主管：	
發包日期：	
完工日期：	
驗收日期：	

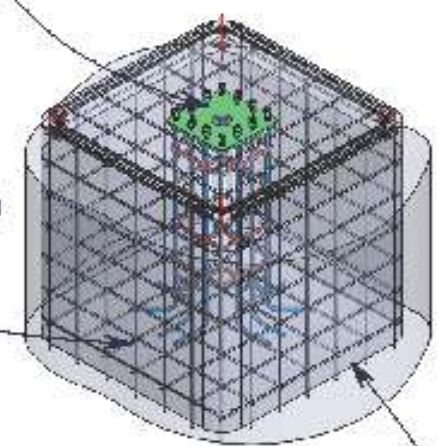


鋼板熱浸鍍鋅
600x600x31.75mm

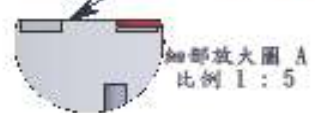
1.2英吋地基螺絲組
熱浸鍍鋅-12組

綁5分鐵筋-210公分長-49支
豎7層30公分-190公分長-49支
橫7行30公分-190公分長-49支

1. 鋼板結構 耐震不變型
2. 地基螺絲鋼材質熱浸鍍鋅
3. 地基螺帽鋼材質熱浸鍍鋅
4. 地基華司鋼材質熱浸鍍鋅
5. 地基板為鋼板材質熱浸鍍鋅
6. 固定框為鋼板材質熱浸鍍鋅
7. 地基座水泥墩尺寸-如圖示
8. 須植筋5分鋼筋再綁5分鋼筋
9. 3000Psi-以上預拌混凝土水泥

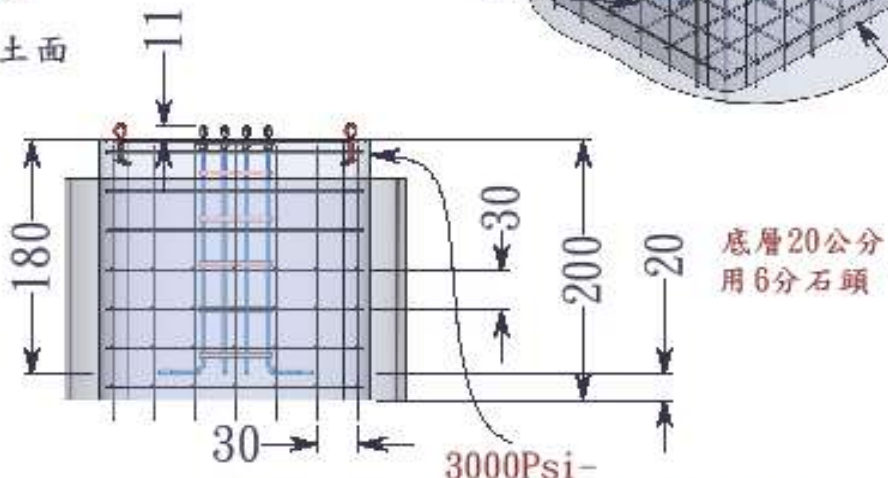
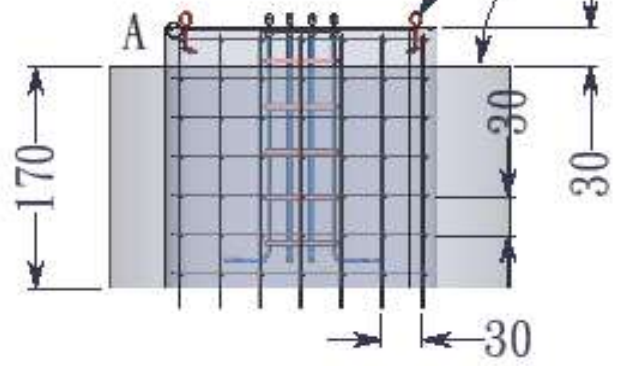


水泥墩邊
防滑溝



固定鋼索座熱浸鍍鋅
-6分4組

地表土面



底層20公分
用6分石頭

3000Psi-
以上預拌混凝土水泥

工程名稱：

工程位置：

工程業主：

設計單位：

自然電科技
股份有限公司

監造單位：

執行單位：

設計主管：黃銘勳

機構主管：

結構主管：

審核主管：

驗收主管：

發包日期：

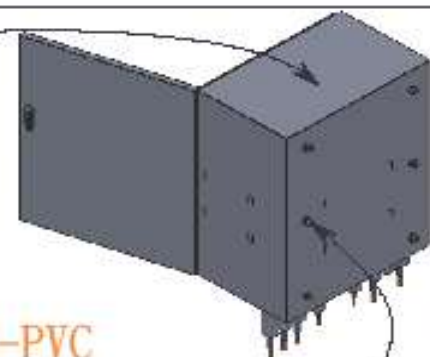
完工日期：

驗收日期：

設計圖為自然電公司版權 圖面名稱：1.2英吋-12-P48CM-長180CM地基座+綁鋼筋+水泥施工規範圖 材質：熱浸鍍鋅+水泥 單位：公分

注意：1:固定線材端子，必須為紅銅端子
 2:計數器+雷擊監測器禁止觸接箱體
 3:銅排及導線禁止觸接箱體

掛壁式避雷針配線箱：
 70x60x40CM-T2mm



配線紅銅排

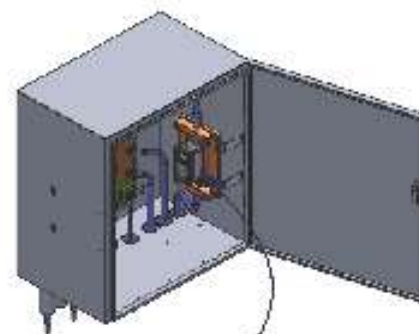
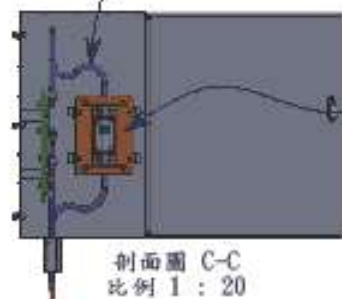
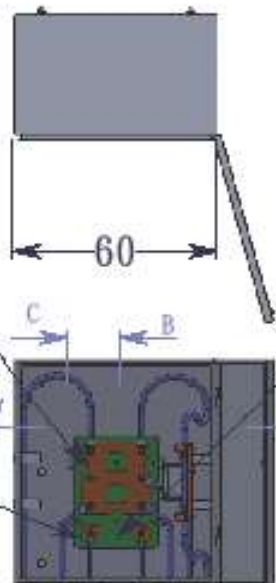
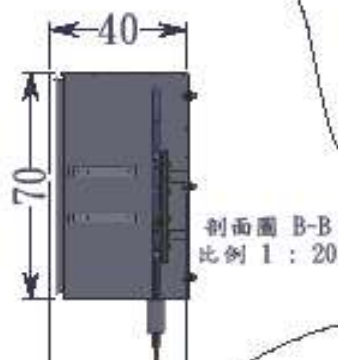
測試線紅銅塊

絕緣電木板

600V XLPE-PVC
 導線 100mm²x1C

3/8分避虎
 6組

絕緣電木板



IP-67
 6位數機械式
 雷擊計數器

接避雷針100mm²-
 XLPE級導線-2

接地極銅板100mm²
 XLPE級導線-3

接測試銅心銅棒
 60mm²-導線-2

接測試銅心銅棒
 60mm²-導線-1

接避雷針100mm²-
 XLPE級導線-1

接地極銅板100mm²
 XLPE級導線-1

接地極銅板100mm²
 XLPE級導線-2



工程名稱：

工程位置：

工程業主：

設計單位：

自然電科技
 股份有限公司

監造單位：

執行單位：

設計主管：黃銘勳

機構主管：

結構主管：

審核主管：

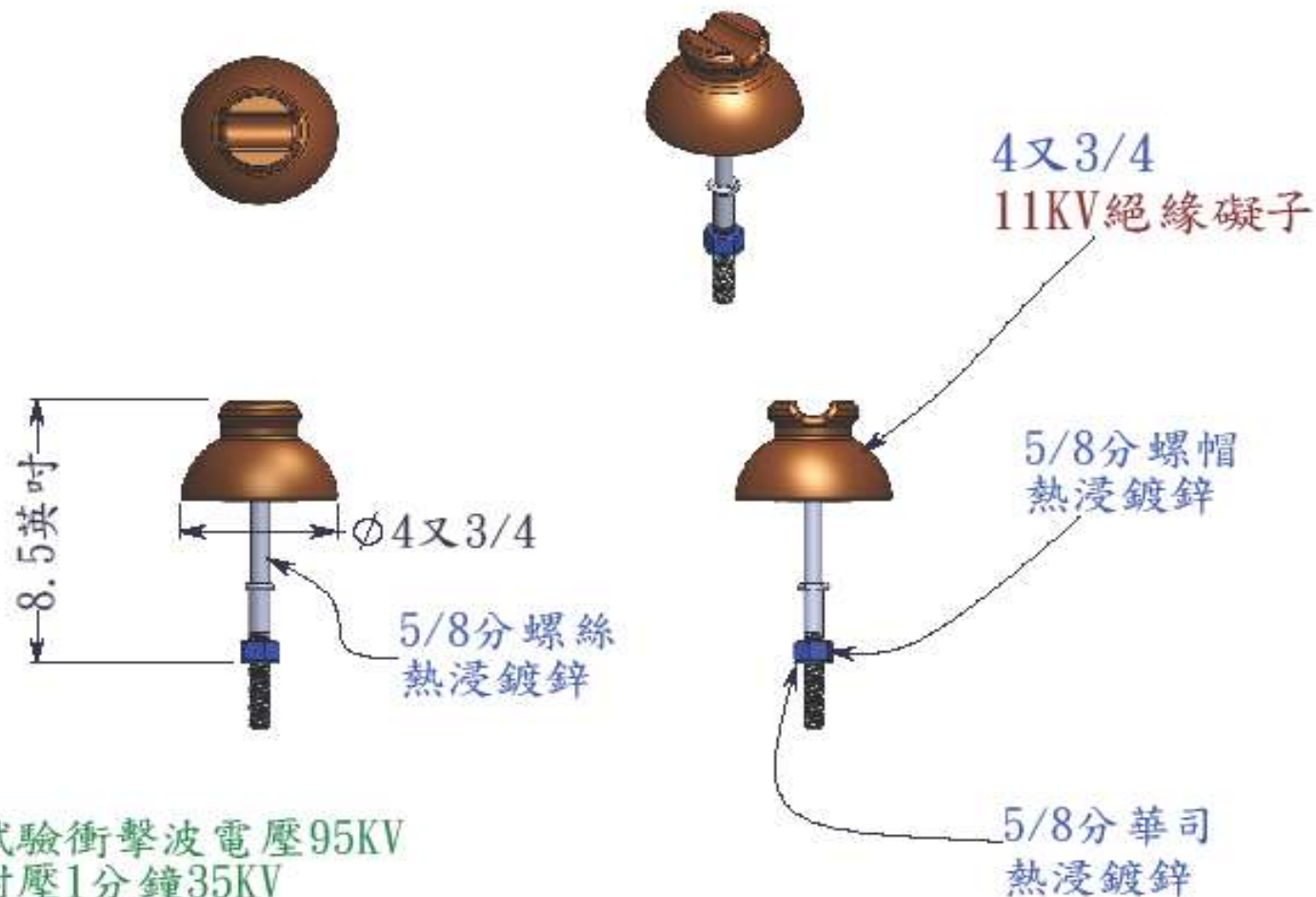
驗收主管：

發包日期：

完工日期：

驗收日期：

設計圖為自然電公司版權 圖面名稱：70x60x40配線箱+配線紅銅排組+計數器規範圖 材質：不鏽鋼+紅銅板 單位：公分



電氣試驗衝擊波電壓95KV
 乾燥耐壓1分鐘35KV
 注水耐壓10秒30KV
 高週波試驗200KHZ/3秒
 絕緣電阻2000M以上
 吸濕試驗280kg/cm²，保持5小時以上
 冷熱試驗溫差90度C，做10次

圖面名稱：絕緣礙子+5/8椿腳

材質：陶瓷+熱浸鍍鋅螺絲

單位：英制

工程名稱：

工程位置：

工程業主：

設計單位：

自然電科技
股份有限公司

監造單位：

執行單位：

設計主管：黃銘勳

機構主管：

結構主管：

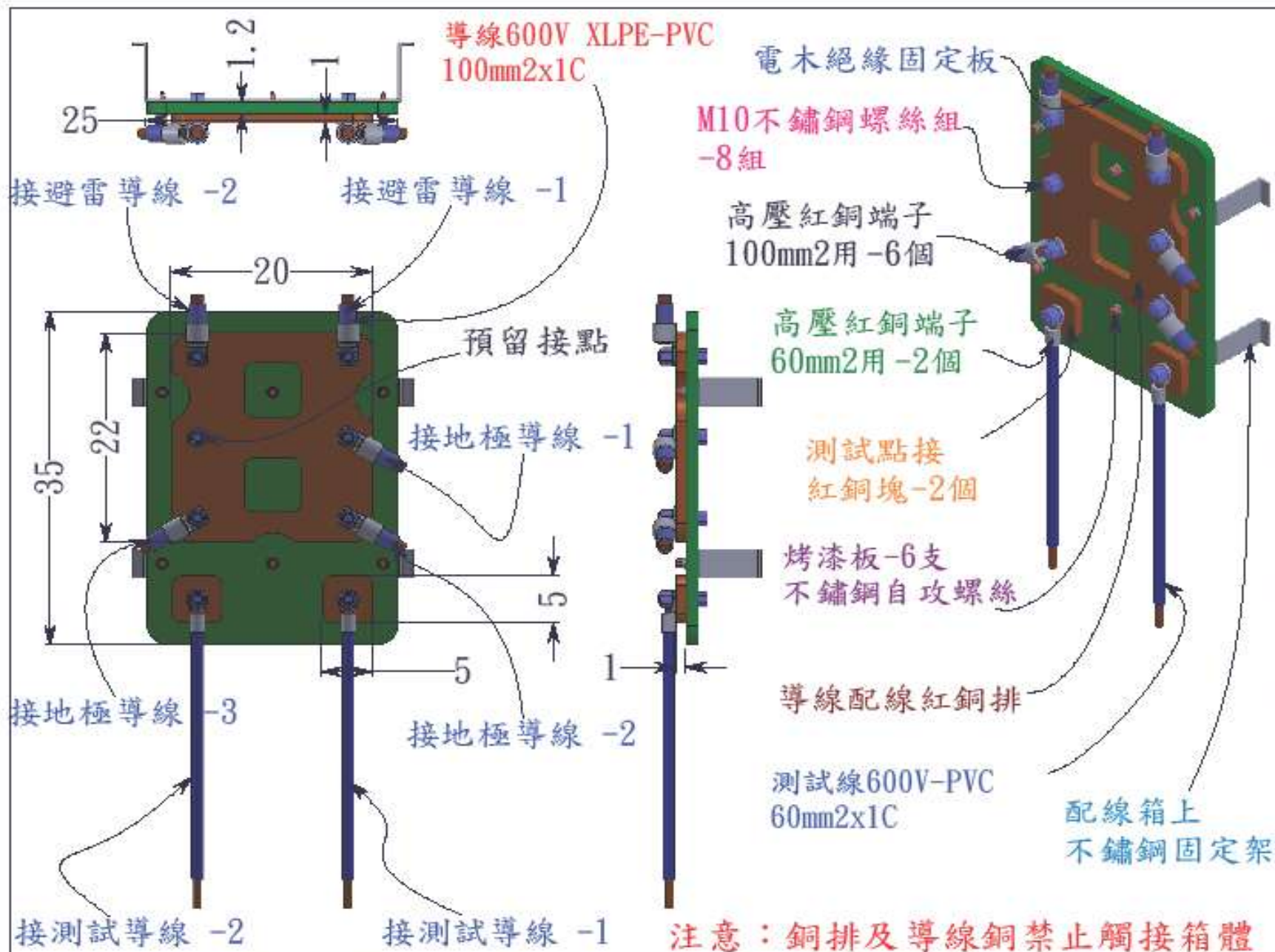
審核主管：

驗收主管：

發包日期：

完工日期：

驗收日期：



工程名稱：

工程位置：

工程業主：

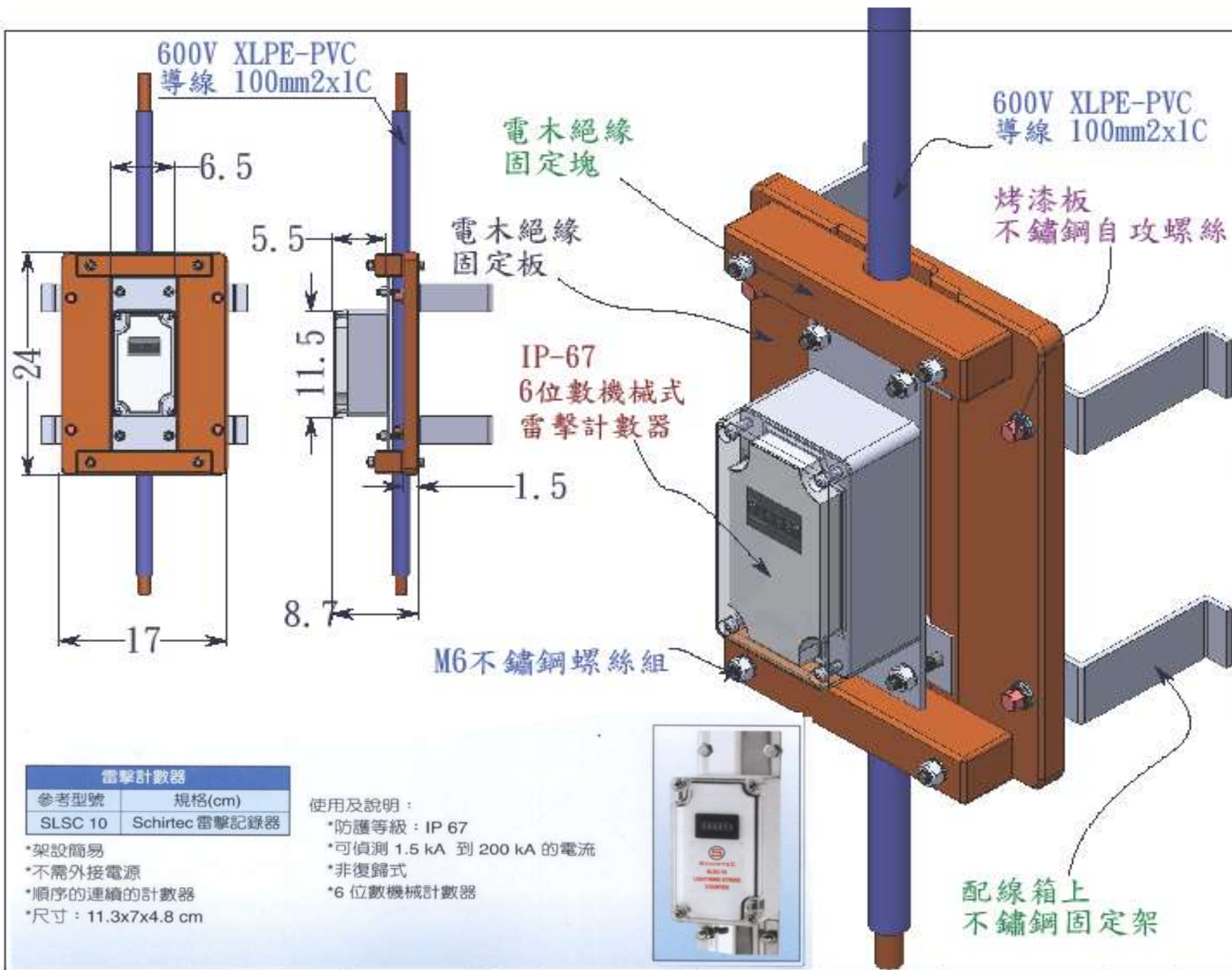
設計單位：

自然電科技
股份有限公司

監造單位：

執行單位：

設計主管：	黃銘勳
機構主管：	
結構主管：	
審核主管：	
驗收主管：	
發包日期：	
完工日期：	
驗收日期：	



雷擊計數器	
參考型號	規格(cm)
SLSC 10	Schirtec 雷擊記錄器

- *架設簡易
- *不需外接電源
- *順序的連續的計數器
- *尺寸：11.3x7x4.8 cm

- 使用及說明：
- *防護等級：IP 67
 - *可偵測 1.5 kA 到 200 kA 的電流
 - *非復歸式
 - *6 位數機械計數器



工程名稱：	
工程位置：	
工程業主：	
設計單位：	自然電科技股份有限公司
監造單位：	
執行單位：	
設計主管：	黃銘勳
機構主管：	
結構主管：	
審核主管：	
驗收主管：	
發包日期：	
完工日期：	
驗收日期：	

雷擊單芯導線

用 100mm²-600V-XLPE-絕緣電纜線PVC(IV)單芯
中間3條各別接至配線箱

測試棒接單芯導線用 60mm²-600V

絕緣電纜線PVC(IV)單芯
左右2條各別接至配線箱

2英寸PVC保護管
中間3條各別接至配線箱

1.5英寸PVC保護管
左右2條各別接至配線箱

60mm²-PVC單芯導線

- 1.用 2mm²裸銅線
繞緊貼附測試棒
再用焊錫燒結合
- 2.用 模具火藥焊接

測試棒規格：5/8-10尺
材質：鋼芯銅薄棒
用途：量E點導電線用

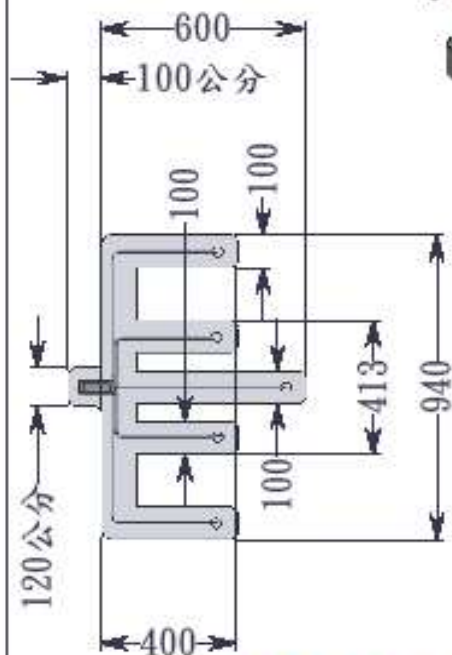
單芯導線接地紅銅板
如作地網時其連接的導線為
100mm²以上裸銅線(去被覆)

10-不鏽鋼螺栓組
接地紅銅板
8x200x1000mm-3塊

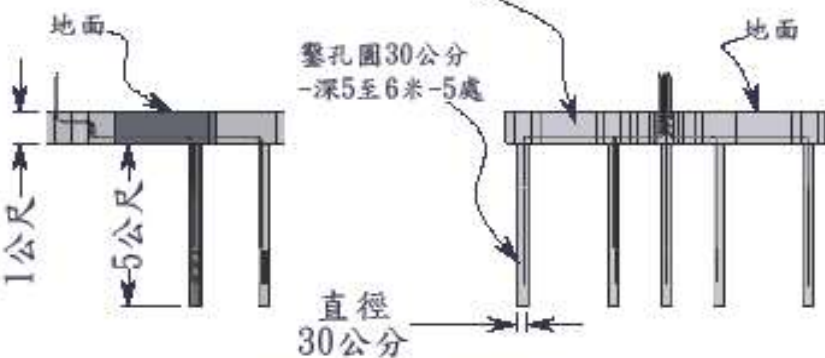
100mm²-XLPE單芯導線

紅銅端子
高壓接著

細部放大圖 E
比例 1 : 10



溝槽處及鑿孔圖示意圖



導電地極紅銅板+測試用 鋼心銅棒安裝說明：
 需埋在地下，頂端距地面須3米以下。
 如土質乾燥需再挖深直到有潮濕泥土即可。
 必要時並填加地質改良劑(降阻劑)25Kg-100Kg以上。
 其與導線連接須用紅銅端子高壓接著或火藥焊接著。
 每組間距2-3M以上。如作地網時其連接的導線為100mm²
 以上裸銅線(去被覆)每組間距2-3M以上
 埋設完成須用 歐姆計夾P.C.點既兩支測試棒導線處，
 再量E點導電地極紅銅板導線處，歐姆阻應在10Ω以內
 OK後須做確實回填泥土。以上為安裝施工圖：

工程名稱：

工程位置：

工程業主：

設計單位：

自然電科技
股份有限公司

監造單位：

執行單位：

設計主管：黃銘勳

機構主管：

結構主管：

審核主管：

驗收主管：

發包日期：

完工日期：

驗收日期：

設計圖為自然電公司版權

圖面名稱：導電地極紅銅板3塊+測試棒2支施工安裝圖

單位：公分

品名：不鏽鋼螺栓組-1組
 尺寸：M10-30長
 +2片不鏽鋼華司
 +1個M10不鏽鋼螺帽

品名：紅銅端子-1組
 尺寸：13對12
 材質：紅銅鍍

保濕涵溝設計

Φ12.5

Φ35.0

Φ55.0

200

1000

內孔Φ13

8

獨立線導電地極紅銅板安裝說明：

需埋在地下，頂端距地面須3米以下。如土質乾燥需再挖深直到有潮溼泥土即可。
 必要時並填加地質改良劑(降阻劑)25Kg-100Kg以上。其與導線連接須用紅銅端子高壓接著或火藥焊接著。
 端子與銅板須用不鏽鋼螺栓組固定，銅板每組間距2-3M以上。建議最理想為3組
 埋設完成須用歐姆計夾P.C.點既兩支測試棒導線處，再量E點導電地極紅銅板導線處，歐姆阻應在10Ω以內
 OK後須做確實回填泥土。以上為安裝施工圖：

注意：本產品僅做雷擊導電用途。禁止安裝接觸鋼構或靠碰其他地線或金屬物

工程名稱：

工程位置：

工程業主：

設計單位：

自然電科技
 股份有限公司

監造單位：

執行單位：

設計主管：黃銘勳

機構主管：

結構主管：

審核主管：

驗收主管：

發包日期：

完工日期：

驗收日期：

設計圖為自然電公司版權 圖面名稱：地極紅銅板8x200x1000x-+100mm²紅銅端子1個-直放出線 材質：紅銅 單位：mm

細部放大圖 I
比例 1 : 2

60mm²-單芯
6公分去被覆



1. 用 2mm² 裸銅線繞緊貼附測試棒
再用焊錫燒結合
2. 直接用模具
火藥焊接

品名：測試導線
規格：60mm²-600V絕緣單芯電纜線(IV)
數量：左右各1-共2組
材質：紅銅絞線+PVC外皮
用途：各別接至配線箱



品名：測試棒(C. P. 點)
規格：3/4-10尺
材質：鋼芯銅薄棒
用途：量E點導電線用



細部放大圖 J
比例 1 : 2



工程名稱：

工程位置：

工程業主：

設計單位：

自然電科技
股份有限公司

監造單位：

執行單位：

設計主管：黃銘勳

機構主管：

結構主管：

審核主管：

驗收主管：

發包日期：

完工日期：

驗收日期：

註：1. 本產品頂端需安裝於2M深地面以下配合地質改良劑(降阻劑)使用
以上安裝需責任施工

註：2. 埋設完成須用歐姆計夾此P. C. 點既兩支測試棒導線處，
再量E點銅板或銅棒導電線處，歐姆值電阻應在10Ω以內；OK後須做確實回填泥土。

注意：本產品僅做測試用途。禁止安裝接觸鋼構或靠碰其他地線或金屬物

設計圖為自然電公司版權 圖面名稱：6分x10尺測試用鋼芯銅薄棒側接法 材質：鐵+銅薄 單位：mm