

避雷設備規範圖

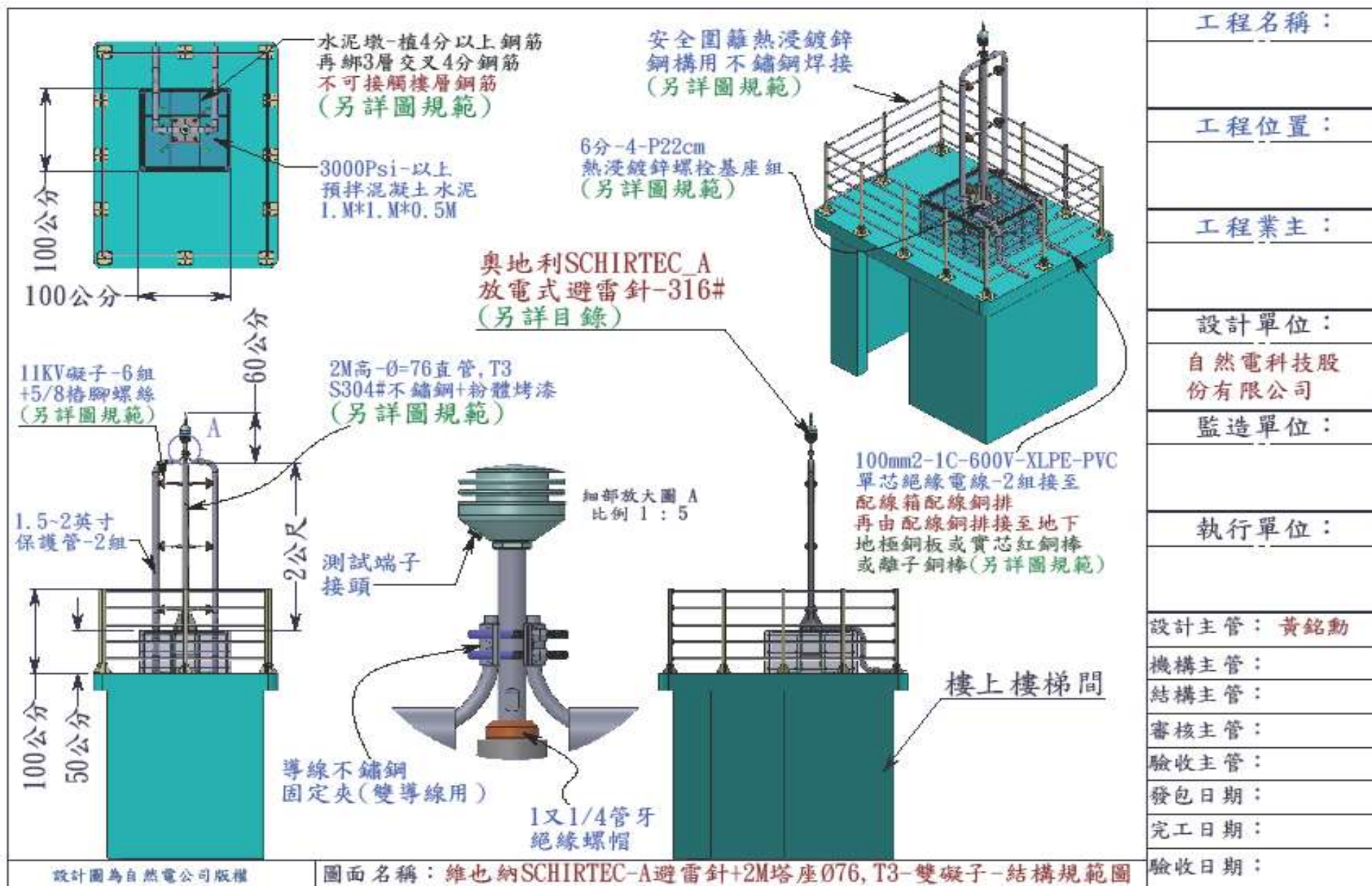
奧地利 SCHIRTEC-A 避雷針+2 米避雷針桿

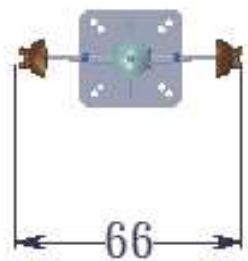


~安裝頂樓~

適用範圍:

- ◆學校
- ◆軍營
- ◆醫院
- ◆社區
- ◆大樓
- ◆工廠
- ◆住宅





放電式避雷針組

避雷針導線固定夾

1又1/4絕緣螺帽

11KV絕緣礙子
6組

鋼構焊接完成
須熱浸鍍鋅+粉體烤漆
或304#不鏽鋼+粉體烤漆

Ø7.6壁厚-3mm

200

1.6

固定底板尺寸及孔徑位
須搭配基座螺栓設計
禁止使用壁虎固定

工程名稱：

工程位置：

工程業主：

設計單位：

自然電科技
股份有限公司

監造單位：

執行單位：

設計主管：黃銘勳

機構主管：

結構主管：

審核主管：

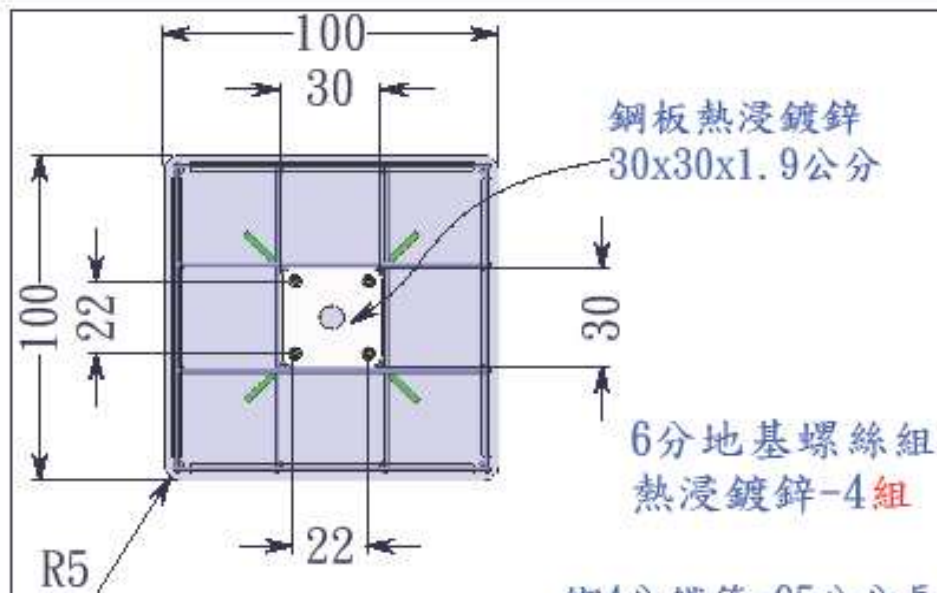
驗收主管：

發包日期：

完工日期：

設計圖為自然電公司版權 圖面名稱：2M-方底-避雷針桿D-76-T3有雙礙子組合作件規範圖 材質：304#/鋼構 單位：公分

驗收日期：



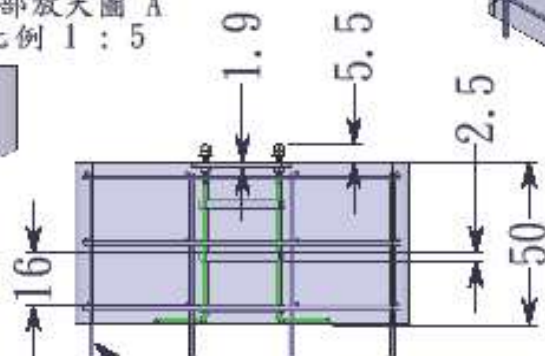
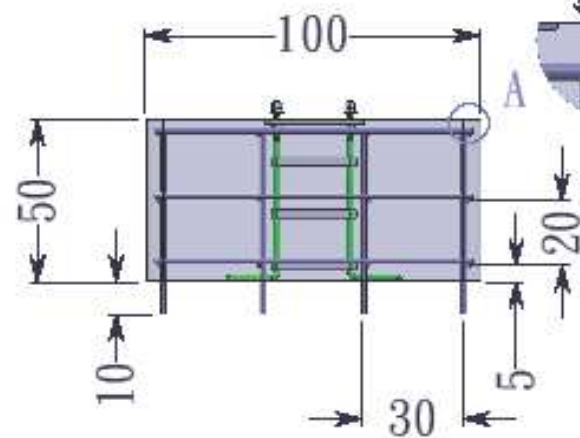
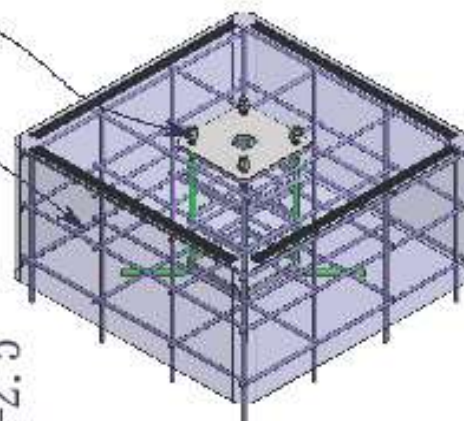
1. 鋼板結構 耐震不變型
2. 地基螺絲鋼材質熱浸鍍鋅
3. 地基螺帽鋼材質熱浸鍍鋅
4. 地基華司鋼材質熱浸鍍鋅
5. 地基板為鋼板材質熱浸鍍鋅
6. 固定框為鋼板材質熱浸鍍鋅
7. 地基座水泥墩尺寸-1Mx1Mx0.5M
8. 須植筋4分鋼筋再綁4分鋼筋
9. 3000Psi-以上預拌混凝土水泥

6分地基螺絲組
熱浸鍍鋅-4組

綁4分鐵筋-95公分長
3層20公分橫豎4行30公分

水泥墩邊
防滑溝

細部放大圖 A
比例 1 : 5



樓層板上或樓梯間上面，下方有衝樑
鑽4分孔-12公分深-16處，避開內鋼筋
再灌植筋液放入4分57公分長鋼筋

工程名稱：

工程位置：

工程業主：

設計單位：

自然電科技
股份有限公司

監造單位：

執行單位：

設計主管：黃銘勳

機構主管：

結構主管：

審核主管：

驗收主管：

發包日期：

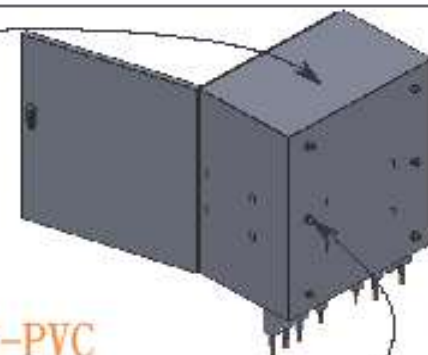
完工日期：

驗收日期：

設計圖為自然電公司版權 圖面名稱：6分-4-P220-L500地基座+水泥施工圖-規範圖 材質：熱浸鍍鋅+水泥 單位：公分

注意：1:固定線材端子，必須為紅銅端子
 2:計數器+雷擊監測器禁止觸接箱體
 3:銅排及導線禁止觸接箱體

掛壁式避雷針配線箱：
 70x60x40CM-T2mm



配線紅銅排

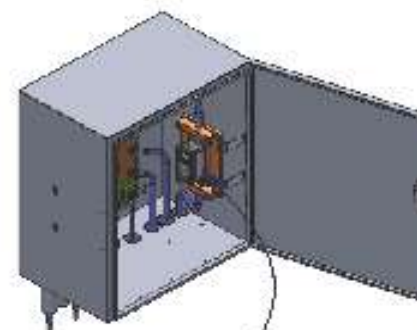
測試線紅銅塊

絕緣電木板

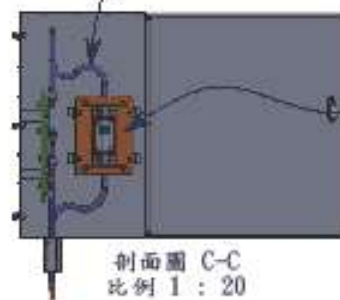
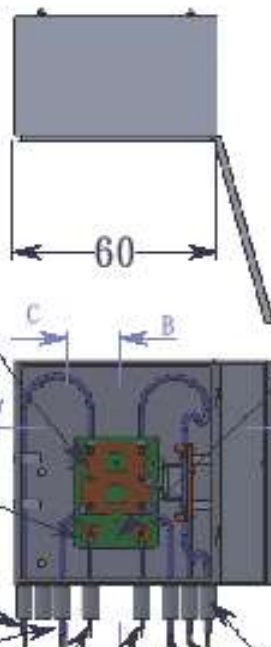
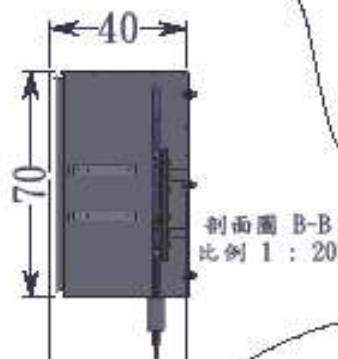
600V XLPE-PVC
 導線 100mm²x1C

3/8分避虎
 6組

絕緣電木板



IP-67
 6位數機械式
 雷擊計數器



接避雷針100mm²-
 XLPE級導線-2

接地極銅板100mm²
 XLPE級導線-3

接測試鋼心銅棒
 60mm²-導線-2

接測試鋼心銅棒
 60mm²-導線-1

接避雷針100mm²-
 XLPE級導線-1

接地極銅板100mm²
 XLPE級導線-1

接地極銅板100mm²
 XLPE級導線-2

工程名稱：

工程位置：

工程業主：

設計單位：

自然電科技
 股份有限公司

監造單位：

執行單位：

設計主管：黃銘勳

機構主管：

結構主管：

審核主管：

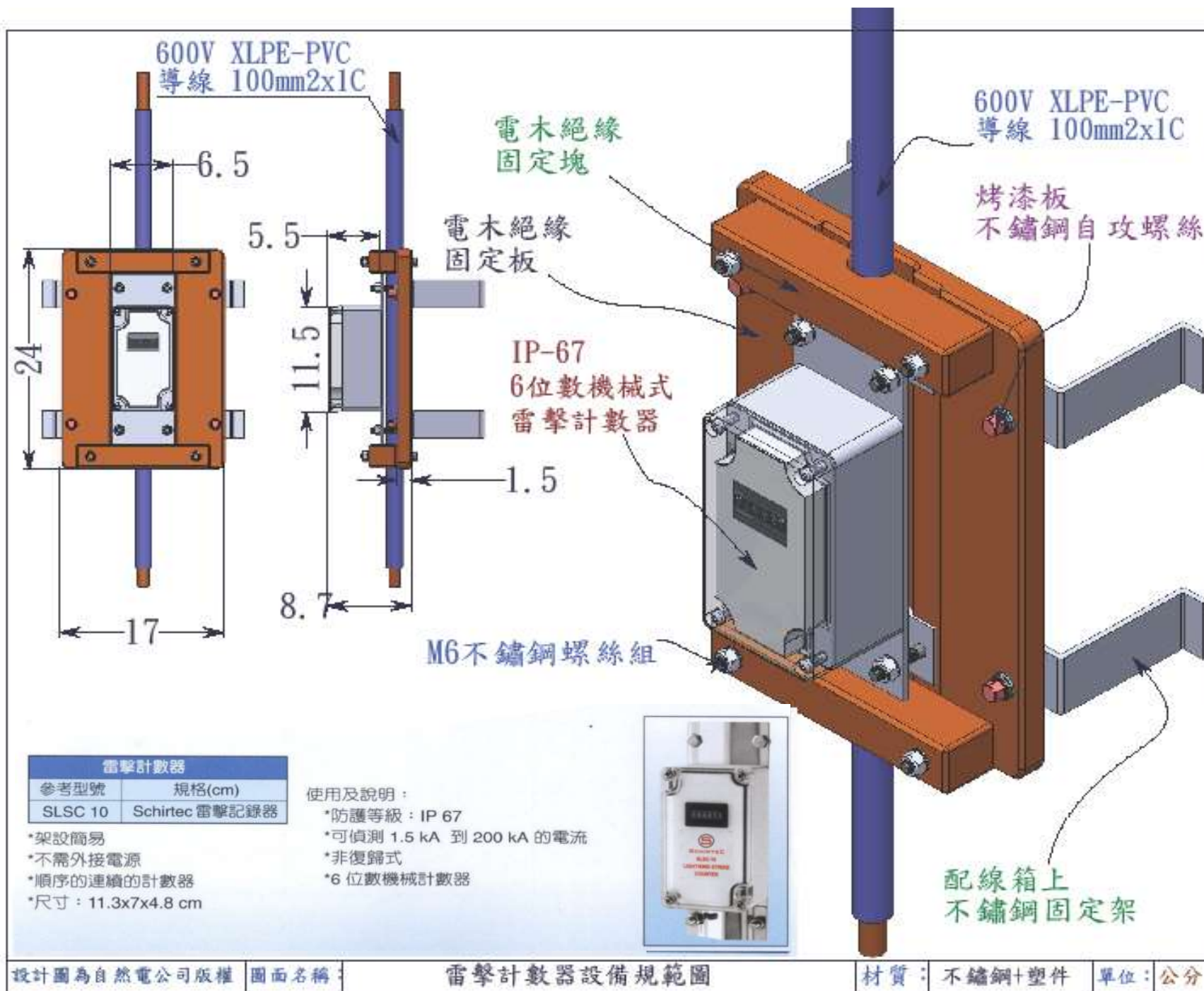
驗收主管：

發包日期：

完工日期：

驗收日期：

設計圖為自然電公司版權 圖面名稱：70x60x40配線箱+配線紅銅排組+計數器規範圖 材質：不鏽鋼+紅銅板 單位：公分



工程名稱：

工程位置：

工程業主：

設計單位：

自然電科技
股份有限公司

監造單位：

執行單位：

設計主管：黃銘勳

機構主管：

結構主管：

審核主管：

驗收主管：

發包日期：

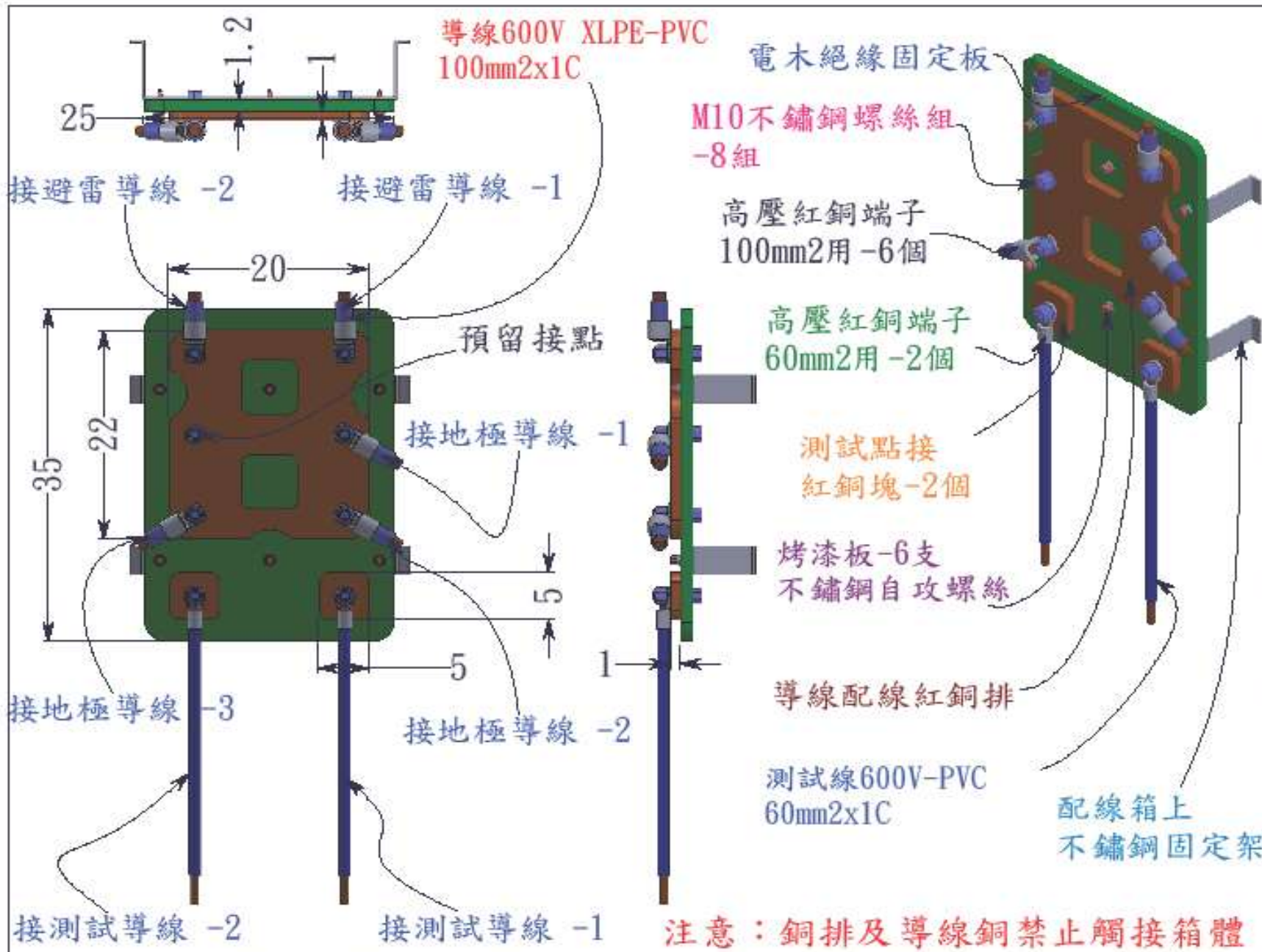
完工日期：

驗收日期：

設計圖為自然電公司版權 圖面名稱：

雷擊計數器設備規範圖

材質：不鏽鋼+塑件 單位：公分



工程名稱：

工程位置：

工程業主：

設計單位：

自然電科技
股份有限公司

監造單位：

執行單位：

設計主管：	黃銘勳
機構主管：	
結構主管：	
審核主管：	
驗收主管：	
發包日期：	
完工日期：	
驗收日期：	

設計圖為自然電公司版權

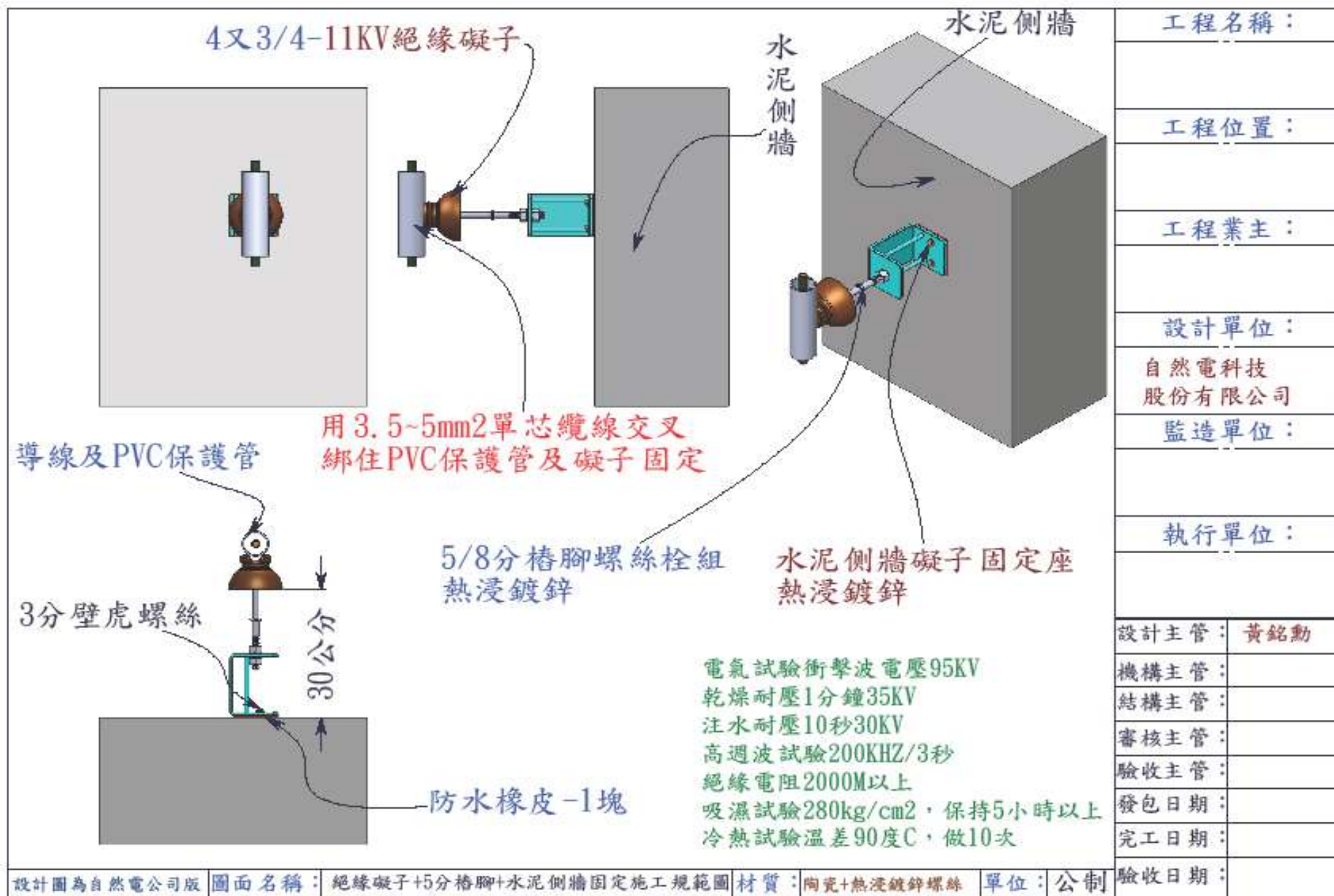
圖面名稱：

雷擊配線銅排設計規範圖

材質：紅銅+電木板

單位：公分

驗收日期：



工程名稱：	
工程位置：	
工程業主：	
設計單位：	
自然電科技 股份有限公司	
監造單位：	
執行單位：	
設計主管：	黃銘勳
機構主管：	
結構主管：	
審核主管：	
驗收主管：	
發包日期：	
完工日期：	
驗收日期：	

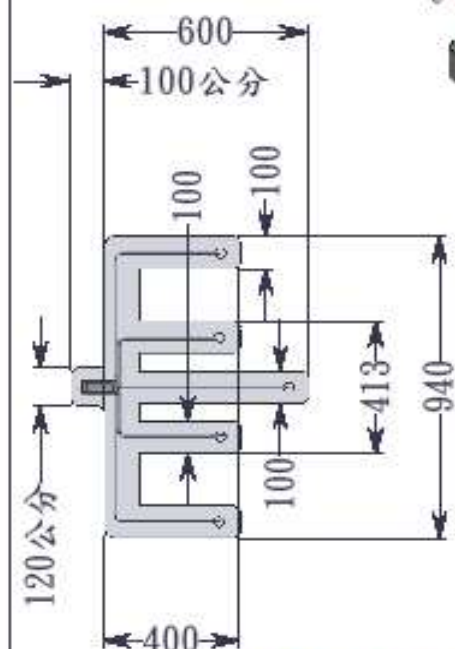
設計圖為自然電公司版 | 圖面名稱：絕緣礙子+5分椿腳+水泥側牆固定施工規範圖 | 材質：陶瓷+熱浸鍍鋅螺絲 | 單位：公制

雷擊單芯導線

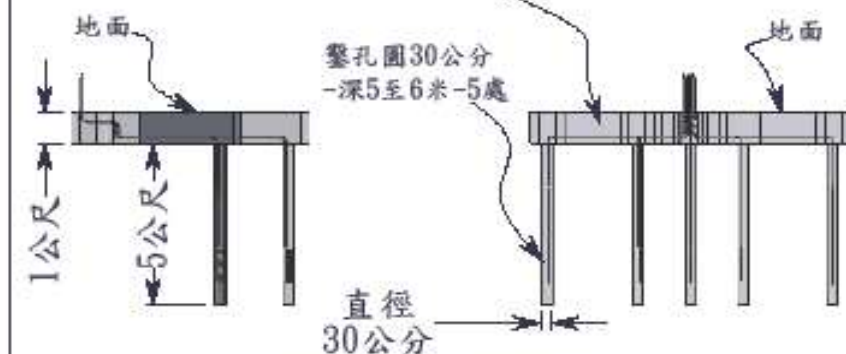
用 100mm²-600V-XLPE-絕緣電纜線PVC(IV)單芯
中間3條各別接至配線箱

測試棒接單芯導線用 60mm²-600V

絕緣電纜線PVC(IV)單芯
左右2條各別接至配線箱



溝槽處及鑿孔圖示意圖



細部放大圖 M
比例 1:10

2英寸PVC保護管
中間3條各別接至配線箱

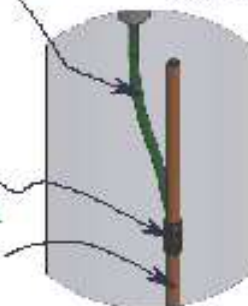
1.5英寸PVC保護管
左右2條各別接至配線箱

60mm²-PVC單芯導線

細部放大圖 C
比例 1:10

1. 用 2mm²裸銅線
繞緊貼附測試棒
再用焊錫燒結合
2. 用 模具火藥焊接

測試棒規格: 5/8-10尺
材質: 鋼芯鋼薄棒
用途: 量E點導電線用

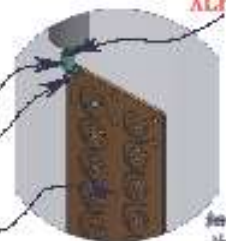


單芯導線接地紅銅板
如作地網時其連接的導線為
100mm²以上裸銅線(去被覆)

10-不鏽鋼螺栓組
接地紅銅板
8x200x1000mm-3塊

紅銅端子
高壓接著

100mm²-XLPE單芯導線



細部放大圖 E
比例 1:10

導電地極紅銅板+測試用鋼心鋼棒安裝說明:

需埋在地下, 頂端距地面須3米以下。
如土質乾燥需再挖深直到有潮溼泥土即可。
必要時並填加地質改良劑(降阻劑)25Kg-100Kg以上。
其與導線連接須用紅銅端子高壓接著或火藥焊接著。
每組間距2-3M以上。如作地網時其連接的導線為100mm²以上裸銅線(去被覆)每組間距2-3M以上
埋設完成須用歐姆計夾P.C.點既兩支測試棒導線處, 再量E點導電地極紅銅板導線處, 歐姆阻應在10Ω以內
OK後須做確實回填泥土。以上為安裝施工圖:

工程名稱:

工程位置:

工程業主:

設計單位:

自然電科技
股份有限公司

監造單位:

執行單位:

設計主管: 黃銘勳

機構主管:

結構主管:

審核主管:

驗收主管:

發包日期:

完工日期:

驗收日期:

設計圖為自然電公司版權

圖面名稱: 導電地極紅銅板3塊+測試棒2支施工安裝圖

單位: 公分

品名：不鏽鋼螺栓組-1組
 尺寸：M10-30長
 +2片不鏽鋼華司
 +1個M10不鏽鋼螺帽

品名：紅銅端子-1組
 尺寸：13對12
 材質：紅銅鍍

保濕涵溝設計

Ø12.5

Ø35.0

Ø55.0

200

1000

內孔Ø13

8

工程名稱：

工程位置：

工程業主：

設計單位：

自然電科技
 股份有限公司

監造單位：

執行單位：

設計主管：黃銘勳

機構主管：

結構主管：

審核主管：

驗收主管：

發包日期：

完工日期：

驗收日期：

獨立線導電地極紅銅板安裝說明：

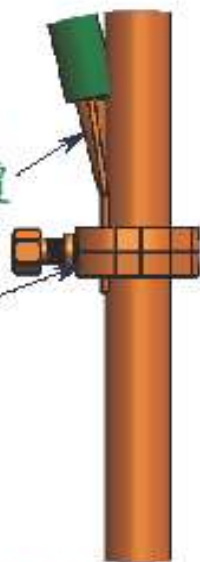
需埋在地下，頂端距地面須3米以下。如土質乾燥需再挖深直到有潮溼泥土即可。
 必要時並填加地質改良劑(降阻劑)25Kg~100Kg以上。其與導線連接須用紅銅端子高壓接著或火藥焊接著。
 端子與銅板須用不鏽鋼螺栓組固定，銅板每組間距2~3M以上。建議最理想為3組
 埋設完成須用歐姆計夾P.C.點既兩支測試棒導線處，再量E點導電地極紅銅板導線處，歐姆阻應在10Ω以內
 OK後須做確實回填泥土。以上為安裝施工圖：

注意：本產品僅做雷擊導電用途。禁止安裝接觸鋼構或靠碰其他地線或金屬物

設計圖為自然電公司版權 圖面名稱：地極紅銅板8x200x1000x+100mm²紅銅端子1個-直放出線 材質：紅銅 單位：mm

細部放大圖 I
比例 1 : 2

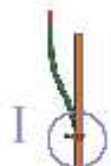
60mm²-單芯
6公分去被覆



方式：

1. 用固定扣鎖緊
2. 用 2mm²裸銅線繞緊貼附測試棒再用焊錫燒結合
3. 直接用模具火藥焊接
4. 最後再用膠布纏繞

品名：測試導線
規格：60mm²-600V絕緣單芯電纜線(IV)
數量：左右各1-共2組
材質：紅銅絞線+PVC外皮
用途：各別接至配線箱



品名：測試棒(C. P. 點)
規格：3/4-10尺
材質：鋼芯銅薄棒
用途：量E點導電線用

細部放大圖 J
比例 1 : 2



註：1. 本產品頂端需安裝於2M深地面以下配合地質改良劑(降阻劑)使用
以上安裝需責任施工

註：2. 埋設完成須用歐姆計夾此P. C. 點既兩支測試棒導線處，

再量E點銅板或銅棒導電線處，歐姆值電阻應在10Ω以內；OK後須做確實回填泥土。

注意：本產品僅做測試用途。禁止安裝接觸鋼構或靠碰其他地線或金屬物

工程名稱：

工程位置：

工程業主：

設計單位：

自然電科技
股份有限公司

監造單位：

執行單位：

設計主管：黃銘勳

機構主管：

結構主管：

審核主管：

驗收主管：

發包日期：

完工日期：

驗收日期：

設計圖為自然電公司版權 圖面名稱：6分x10尺測試用鋼芯銅薄棒側接法 材質：鐵+銅薄 單位：英制