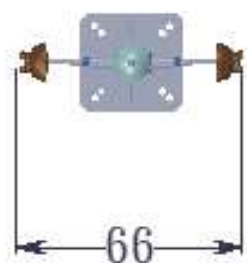


工程名稱：
工程位置：
工程業主：
設計單位： 自然電科技股 份有限公司
監造單位：
執行單位：
設計主管：黃銘勳
機構主管：
結構主管：
審核主管：
驗收主管：
發包日期：
完工日期：
驗收日期：

設計圖為自然電公司版權

圖面名稱：維也納SCHIRTEC-A避雷針+2M塔座Ø76, T3-雙礙子-結構規範圖



放電式避雷針組

避雷針導線固定夾

1又1/4絕緣螺帽

11KV絕緣礙子  
6組

鋼構焊接完成  
須熱浸鍍鋅+粉體烤漆  
或304#不鏽鋼+粉體烤漆

Ø7.6壁厚-3mm

200

1.6

固定底板尺寸及孔徑位  
須搭配基座螺栓設計  
禁止使用壁虎固定

工程名稱：

工程位置：

工程業主：

設計單位：

自然電科技  
股份有限公司

監造單位：

執行單位：

設計主管：黃銘勳

機構主管：

結構主管：

審核主管：

驗收主管：

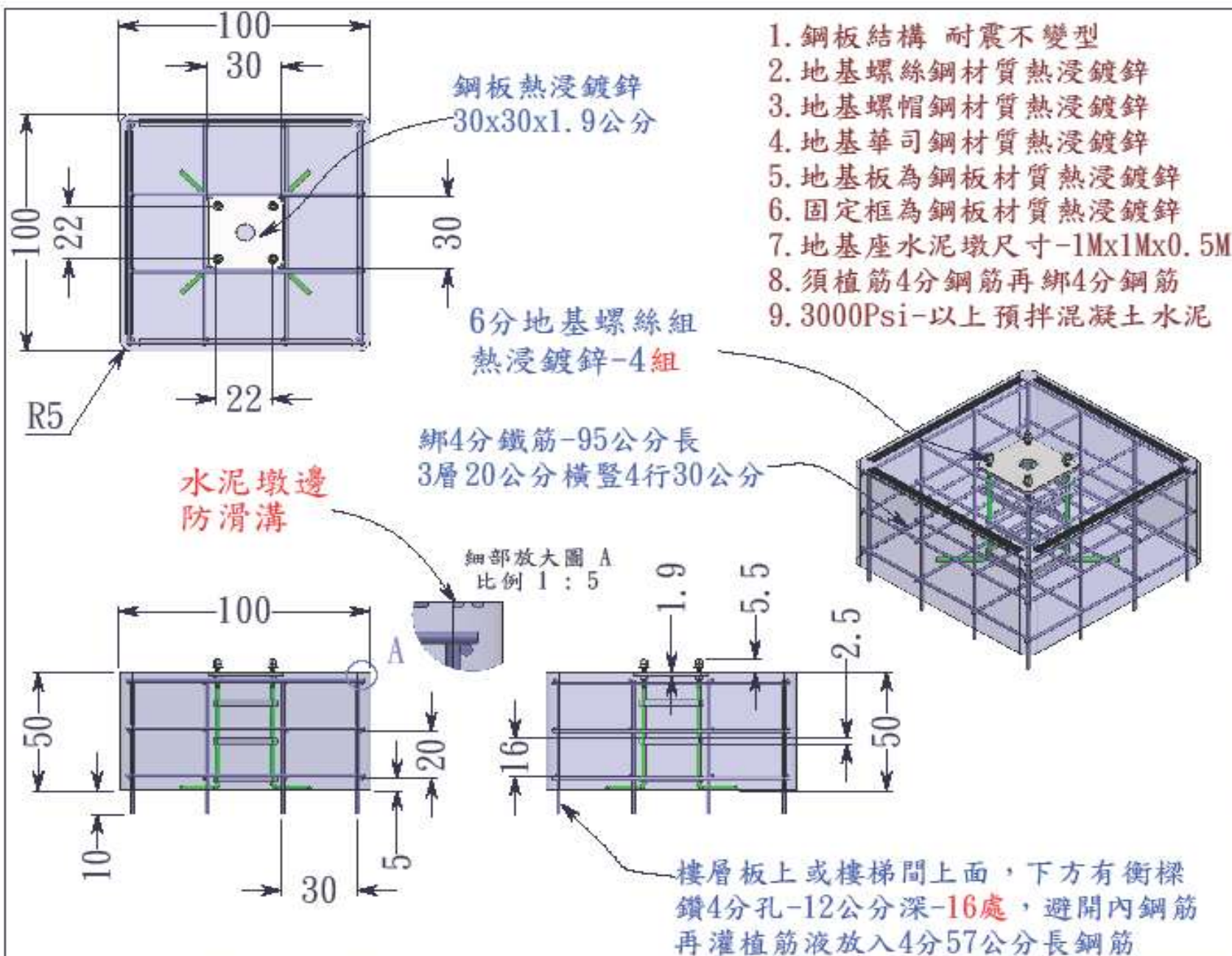
發包日期：

完工日期：

設計圖為自然電公司版權 圖面名稱：2M-方底-避雷針桿D-76-T3有雙礙子組套件規範圖 材質：304#/鋼構 單位：公分

驗收日期：





工程名稱：

工程位置：

工程業主：

設計單位：

自然電科技  
股份有限公司

監造單位：

執行單位：

設計主管：黃銘勳

機構主管：

結構主管：

審核主管：

驗收主管：

發包日期：

完工日期：

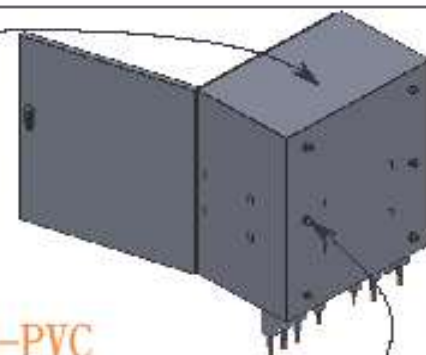
驗收日期：

設計圖為自然電公司版權 圖面名稱：6分-4-P220-L500地基座+水泥施工圖-規範圖

材質：熱浸鍍鋅+水泥 單位：公分

注意：1:固定線材端子，必須為紅銅端子  
2:計數器+雷擊監測器禁止觸接箱體  
3:銅排及導線禁止觸接箱體

掛壁式避雷針配線箱：  
70x60x40CM-T2mm



配線紅銅排

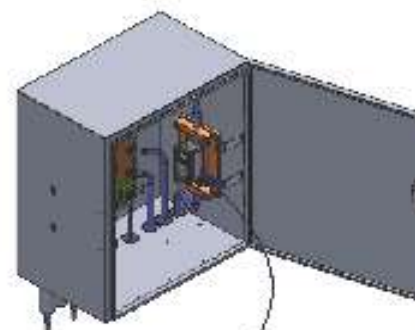
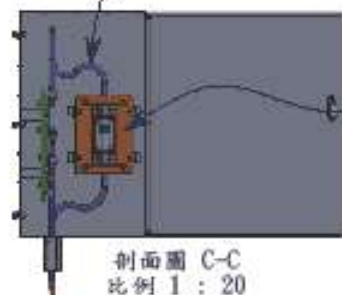
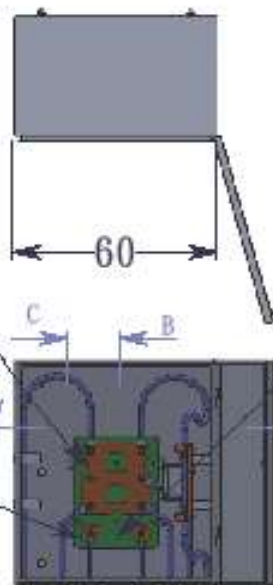
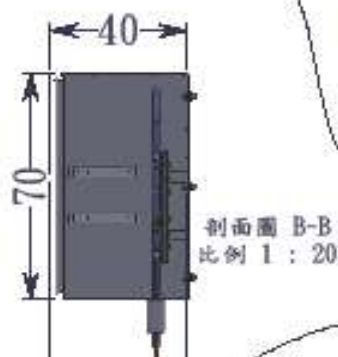
測試線紅銅塊

絕緣電木板

600V XLPE-PVC  
導線 100mm<sup>2</sup>x1C

3/8分避虎  
6組

絕緣電木板



IP-67  
6位數機械式  
雷擊計數器

接避雷針100mm<sup>2</sup>-  
XLPE級導線-2

接地極銅板100mm<sup>2</sup>  
XLPE級導線-3

接測試銅心銅棒  
60mm<sup>2</sup>-導線-2

接測試銅心銅棒  
60mm<sup>2</sup>-導線-1

接避雷針100mm<sup>2</sup>-  
XLPE級導線-1

接地極銅板100mm<sup>2</sup>  
XLPE級導線-1

接地極銅板100mm<sup>2</sup>  
XLPE級導線-2



工程名稱：

工程位置：

工程業主：

設計單位：

自然電科技  
股份有限公司

監造單位：

執行單位：

設計主管：黃銘勳

機構主管：

結構主管：

審核主管：

驗收主管：

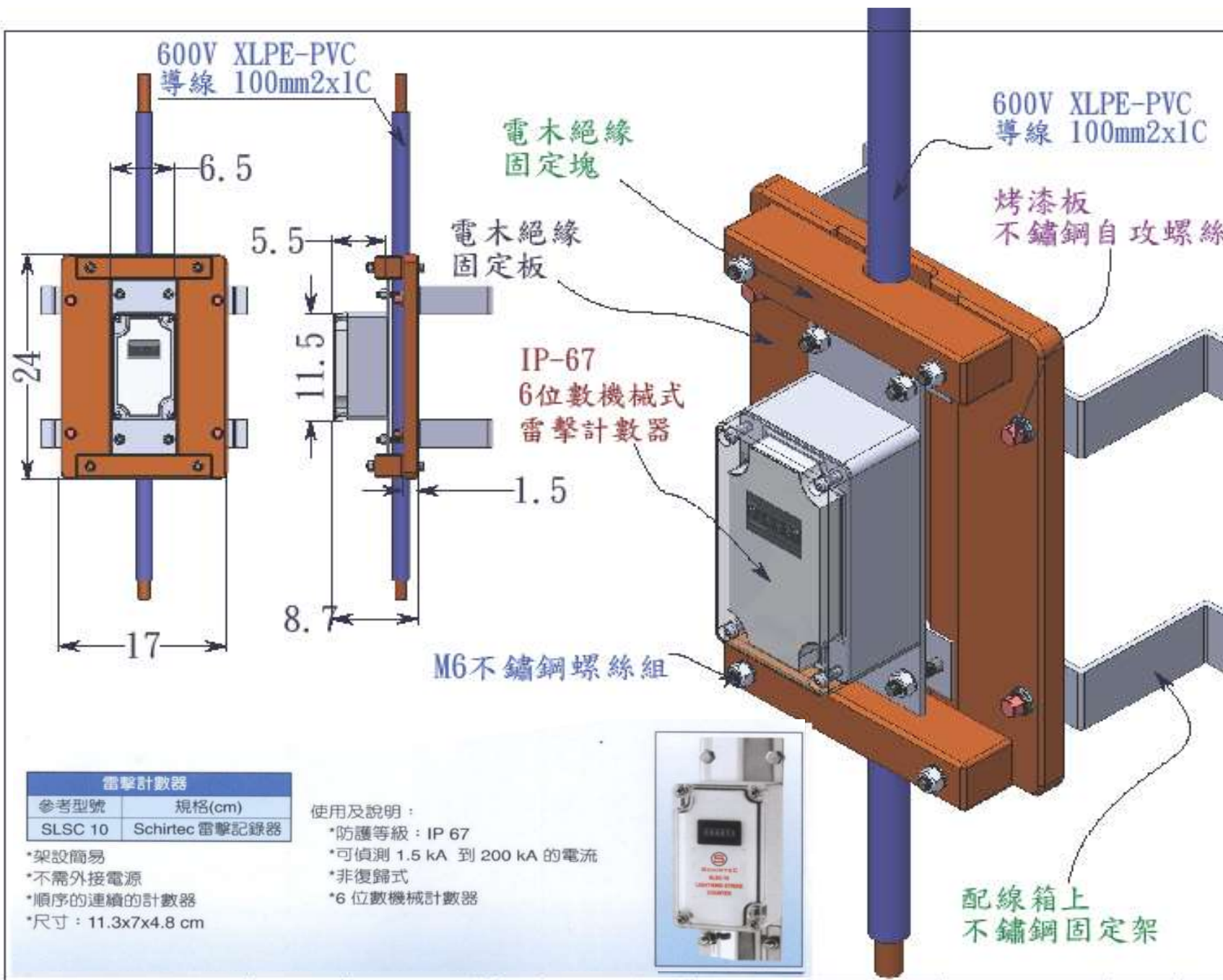
發包日期：

完工日期：

驗收日期：

設計圖為自然電公司版權 圖面名稱：70x60x40配線箱+配線紅銅排組+計數器規範圖 材質：不鏽鋼+紅銅板 單位：公分





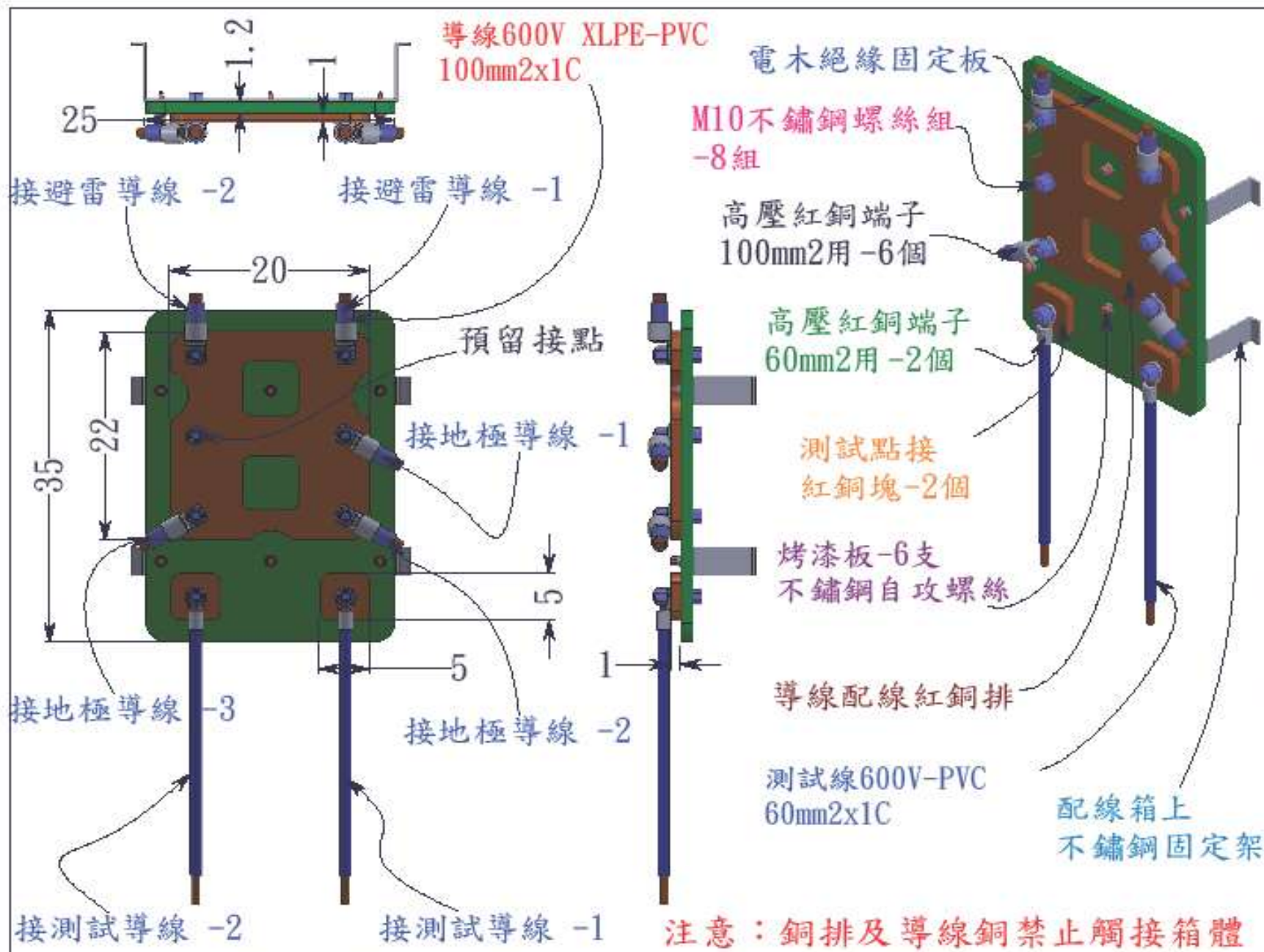
雷擊計數器	
參考型號	規格(cm)
SLSC 10	Schirtec 雷擊記錄器

- \*架設簡易
- \*不需外接電源
- \*順序的連續的計數器
- \*尺寸：11.3x7x4.8 cm

- 使用及說明：
- \*防護等級：IP 67
  - \*可偵測 1.5 kA 到 200 kA 的電流
  - \*非復歸式
  - \*6 位數機械計數器

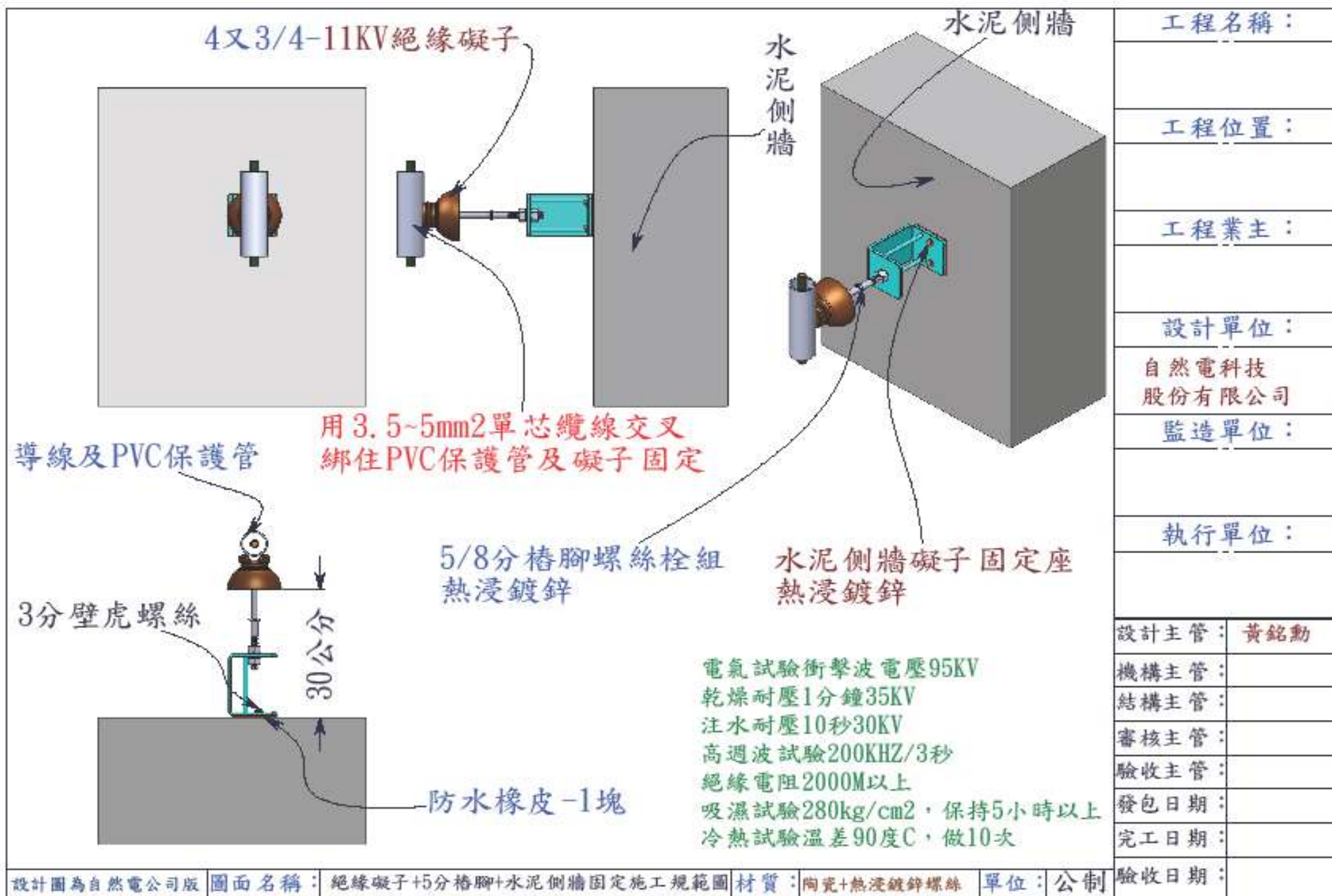


工程名稱：	
工程位置：	
工程業主：	
設計單位：	自然電科技股份有限公司
監造單位：	
執行單位：	
設計主管：	黃銘勳
機構主管：	
結構主管：	
審核主管：	
驗收主管：	
發包日期：	
完工日期：	
驗收日期：	



工程名稱：	
工程位置：	
工程業主：	
設計單位： 自然電科技 股份有限公司	
監造單位：	
執行單位：	
設計主管：	黃銘勳
機構主管：	
結構主管：	
審核主管：	
驗收主管：	
發包日期：	
完工日期：	
驗收日期：	





**雷擊單芯導線**

用 100mm<sup>2</sup>-600V-XLPE-絕緣電纜線PVC(IV)單芯  
中間3條各別接至配線箱

測試棒接單芯導線用 60mm<sup>2</sup>-600V  
絕緣電纜線PVC(IV)單芯  
左右2條各別接至配線箱



細部放大圖 M  
比例 1 : 10

2英寸PVC保護管  
中間3條各別接至配線箱

1.5英寸PVC保護管  
左右2條各別接至配線箱

60mm<sup>2</sup>-  
PVC單芯導線

細部放大圖 C  
比例 1 : 10

1. 用 2mm<sup>2</sup>裸銅線  
繞緊貼附測試棒  
再用焊錫燒結合
2. 用模具火藥焊接

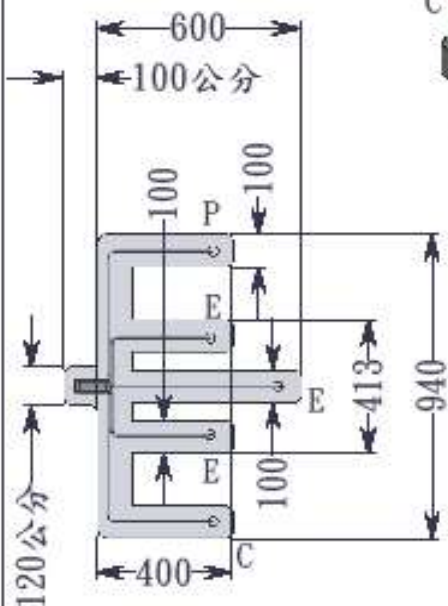
測試棒規格：3/4-10呎  
材質：鋼芯銅薄棒  
用途：量E點導電線用

單芯導線接2又5/8-10呎  
電解式離子銅管棒-3組

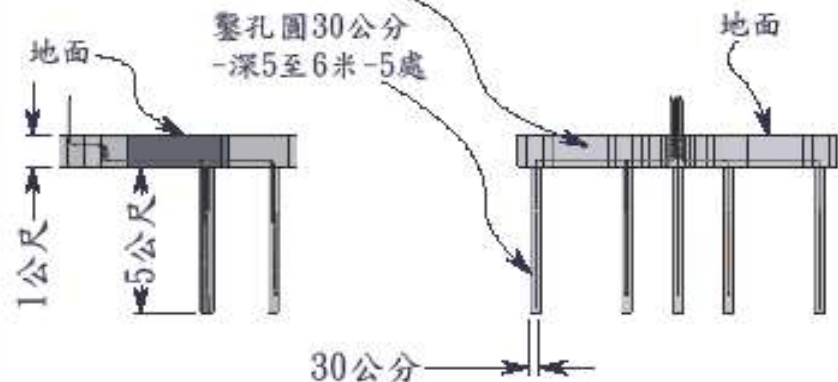
火藥熔接或高壓  
接著紅銅端子

2又5/8-10呎  
電解式離子銅管棒

細部放大圖 E  
比例 1 : 10



**溝槽處及鑿孔圖示意圖**



鑿孔圓30公分  
-深5至6米-5處

30公分

**芯導電電解式離子銅管棒+測試用鋼銅棒安裝說明：**

需埋在地下，頂端距地面須3米以下。  
如土質乾燥需再挖深直到有潮濕泥土即可。  
必要時並填加地質改良劑(降阻劑)25Kg-100Kg以上。  
其與導線連接須用紅銅端子高壓接著或火藥焊接著。  
每組間距2-3M以上。如作地網時其連接的導線為100mm<sup>2</sup>  
以上裸銅線(去被覆)每組間距2-3M以上  
埋設完成須用歐姆計夾P.C.點既兩支測試棒導線處，  
再量E點電解式離子銅管棒導線處，歐姆阻應在5Ω以內  
OK後須做確實回填泥土。以上為安裝施工圖：

工程名稱：

工程位置：

工程業主：

設計單位：

自然電科技  
股份有限公司

監造單位：

執行單位：

設計主管：黃銘勳

機構主管：

結構主管：

審核主管：

驗收主管：

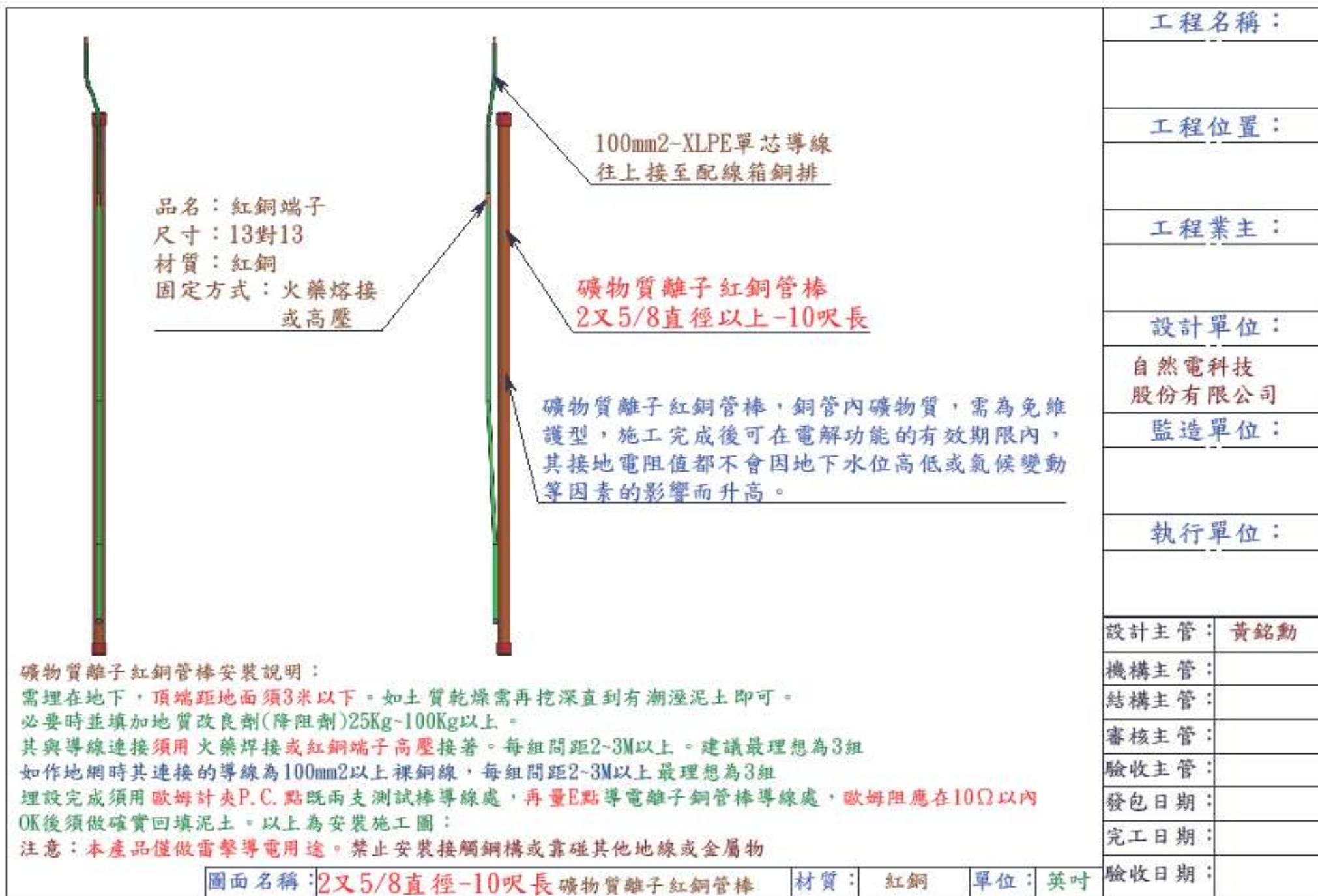
發包日期：

完工日期：

驗收日期：

圖面名稱：地下導電地極電解式離子銅管棒2又5/8-10呎-3組+測試棒組合作 驗圖日期：2021-09-16





工程名稱：

工程位置：

工程業主：

設計單位：

自然電科技  
股份有限公司

監造單位：

執行單位：

設計主管：	黃銘勳
機構主管：	
結構主管：	
審核主管：	
驗收主管：	
發包日期：	
完工日期：	
驗收日期：	

圖面名稱：2又5/8直徑-10呎長 礦物質離子紅銅管棒 材質：紅銅 單位：英吋

細部放大圖 I  
比例 1 : 2



60mm<sup>2</sup>-單芯  
6公分去被覆

1. 用 2mm<sup>2</sup> 裸銅線繞緊貼附測試棒再用焊錫燒結合
2. 直接用模具火藥焊接

品名：測試導線  
規格：60mm<sup>2</sup>-600V絕緣單芯電纜線(IV)  
數量：左右各1-共2組  
材質：紅銅絞線+PVC外皮  
用途：各別接至配線箱



品名：測試棒(C. P. 點)  
規格：3/4-10尺  
材質：鋼芯銅薄棒  
用途：量E點導電線用



細部放大圖 J  
比例 1 : 2



註：1. 本產品頂端需安裝於2M深地面以下配合地質改良劑(降阻劑)使用  
以上安裝需責任施工

註：2. 埋設完成須用歐姆計夾此P. C. 點既兩支測試棒導線處，  
再量E點銅板或銅棒導電線處，歐姆值電阻應在10Ω以內；OK後須做確實回填泥土。

注意：本產品僅做測試用途。禁止安裝接觸鋼構或靠碰其他地線或金屬物

工程名稱：

工程位置：

工程業主：

設計單位：

自然電科技  
股份有限公司

監造單位：

執行單位：

設計主管：黃銘勳

機構主管：

結構主管：

審核主管：

驗收主管：

發包日期：

完工日期：

驗收日期：

設計圖為自然電公司版權

圖面名稱：

6分x10尺測試用鋼芯銅薄棒側接法

材質：

鐵+銅薄

單位：

mm