

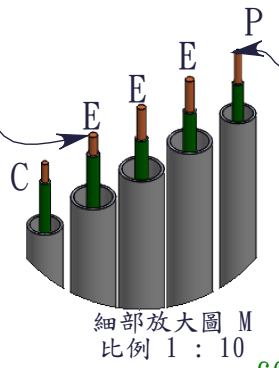
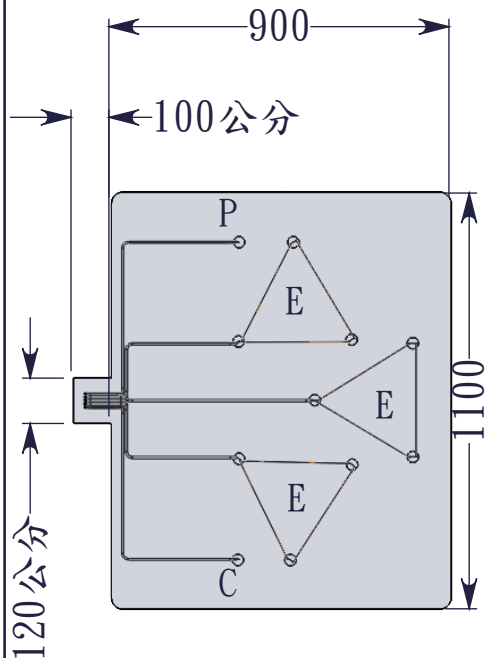
**雷擊單芯導線**

用100mm<sup>2</sup>-600V-XLPE-絕緣電纜線PVC(IV)單芯  
中間3條各別接至配線箱

測試棒接單芯導線用60mm<sup>2</sup>-600V

絕緣電纜線PVC(IV)單芯  
左右2條各別接至配線箱

2英吋PVC保護管  
中間3條各別接至配線箱

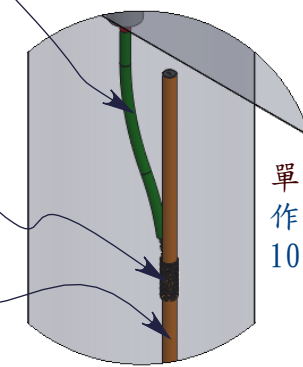


1.5英吋PVC保護管  
左右2條各別接至配線箱

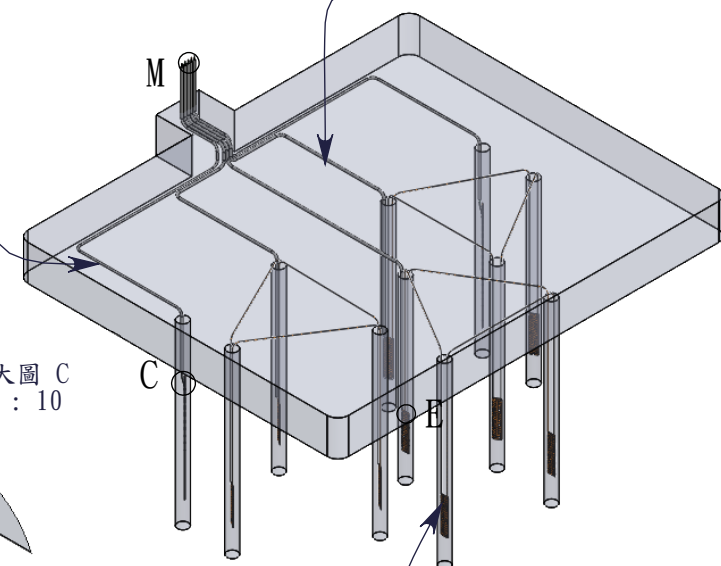
60mm<sup>2</sup>-PVC單芯導線

1. 用2mm<sup>2</sup>裸銅線繞緊貼附測試棒再用焊錫燒結合
2. 用模具火藥焊接

測試棒規格：3/4-10尺  
材質：鋼芯銅薄棒  
用途：量E點導電線用



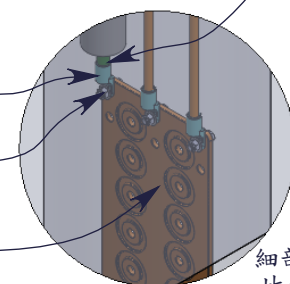
單芯導線接地紅銅板  
作地網時其連接的導線為100mm<sup>2</sup>以上裸銅線(去被覆)



100mm<sup>2</sup>-XLPE單芯導線

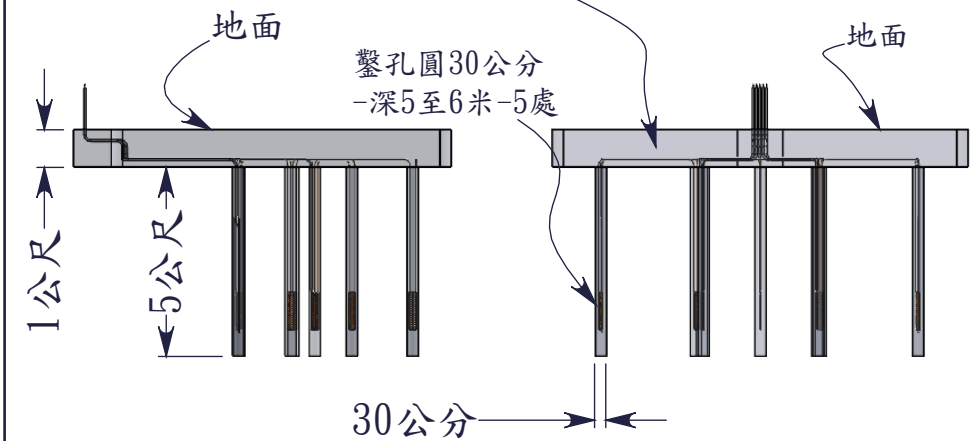
紅銅端子  
高壓接著

10-不鏽鋼螺栓組



接地紅銅板  
8x200x1000mm-9塊

**溝槽處及鑿孔圓示意圖**



導電地極紅銅板+測試用鋼心銅棒安裝說明：  
需埋在地下，頂端距地面須3米以下。  
如土質乾燥需再挖深直到有潮溼泥土即可。  
必要時並填加地質改良劑(降阻劑)25Kg~100Kg以上。  
其與導線連接須用紅銅端子高壓接著或火藥焊接著。  
每組間距2~3M以上。如作地網時其連接的導線為100mm<sup>2</sup>以上裸銅線(去被覆)每組間距2~3M以上  
埋設完成須用歐姆計夾P.C.點既兩支測試棒導線處，再量E點導電地極紅銅板導線處，歐姆阻應在10Ω以內OK後須做確實回填泥土。以上為安裝施工圖：

圖面名稱：	導電地極紅銅板3塊+測試棒2支+地網-施工安裝圖	驗圖日期：	2021-09-16
-------	--------------------------	-------	------------

工程名稱：	
工程位置：	
工程業主：	
設計單位：	自然電科技 股份有限公司
監造單位：	
執行單位：	
設計主管：	黃銘勳
機構主管：	
結構主管：	
審核主管：	
驗收主管：	
發包日期：	
完工日期：	
驗收日期：	