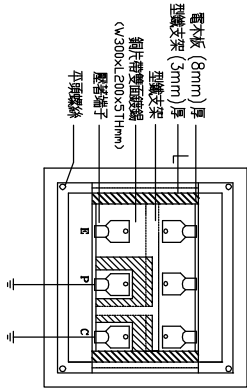


- 1.塔座依設計圖。
- 2.主體水泥結構14M高圓型大徑 Ø377小徑Ø190。
- 3.地基綁鋼筋4分-2M深水泥柱凸地面12M。
- 4.填入300kg/cm2混凝土。
- 5.全系統使用保固期:裝設完成驗收後3年內。
- 6.導線及測試線、接地銅板及鋼心銅棒需安裝2M深以下

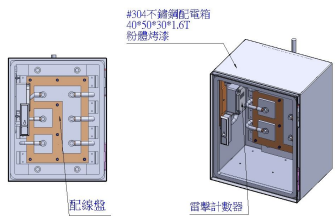
- 1.避雷針接地電阻10Ω以下·責任施工
- 2.承包商於施工前·須依採用之設備提供安裝詳圖
- 3.避雷針之保護範圍須依內政部營建署審核文件載明
- 4.避雷針至配線箱導線使用100mm2-1C-600V (XLPE)絕緣電線-2組
- 5.配線箱至地下導線使用100mm2-1C-600V (XLPE) 絕緣電線1組及14mm2-1C-600V PVC 絕緣電線(IV)2組
- 6.避雷針之圖面型式僅供參考須為SUS-316不銹鋼材質
- 7.參考測試點(P,C) 5/8" φ-3呎鋼心銅棒或接地銅板-3支以上
- 8.避雷針之保護層級3半徑須大於60M
- 9.避雷針塔架桿其結構強度應能耐風速50m/s以上之風壓

根據NF C 17-102電雷針規範,採用標準層級
 計算式: $R_p = \sqrt{h(2D-h) + \Delta L(2D + \Delta L)}$
 R_p = 被保護平面內之有效保護半徑範圍
 h = 電雷針頂點與被保護物頂點之水平保護範圍
 D = 依據不同避雷保護層級的參數值
 ΔT = 電雷針向上脈衝起始增值時間平均值
 v : 向上前導電荷擴散速度(近似值:1m/μs)
 ΔL : 為虛擬高度的向上前導電荷
 $\Delta L = v \times \Delta t$

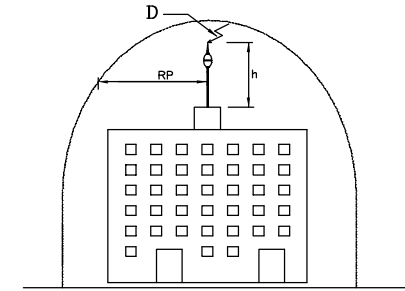
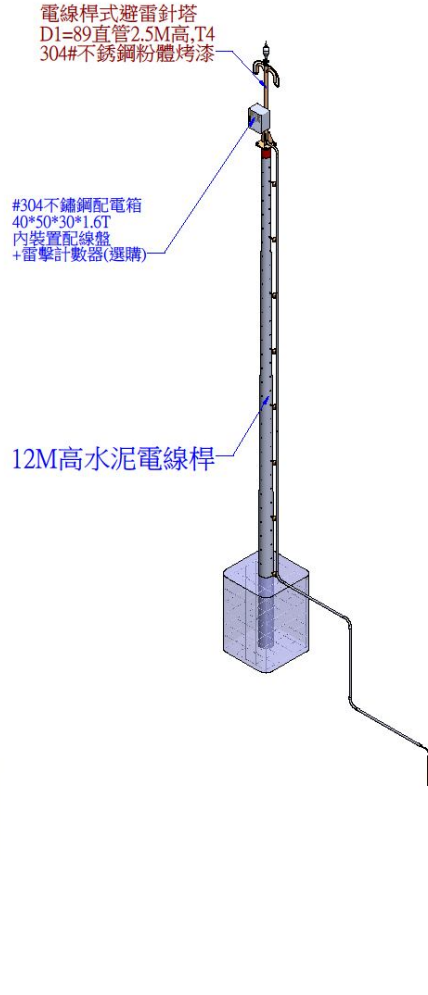
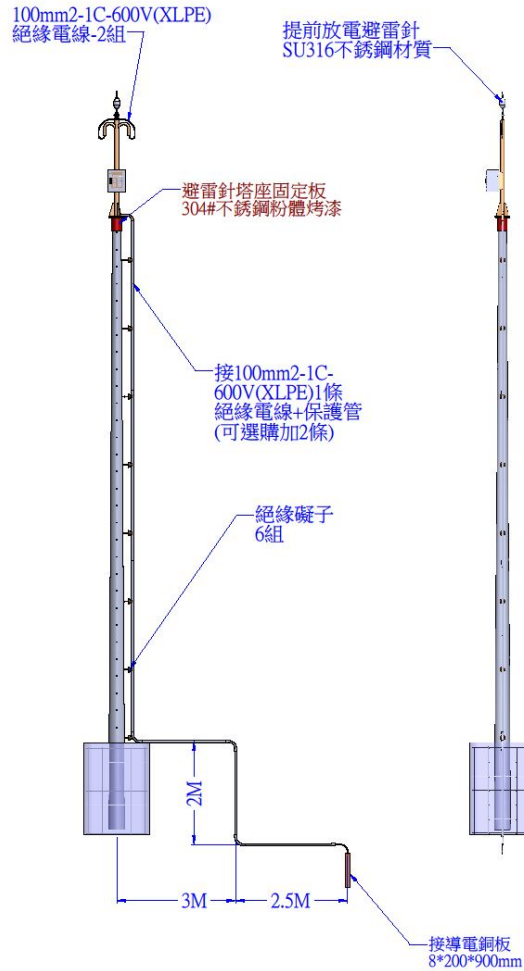


接地測試端子盤正視圖

- 註:
1. 相鄰接地盤間之參考點得相互連接使用
 2. 參考測試點(P,C) 5/8" x 3' 鋼心銅棒或接地銅板
 3. 接地電阻值必須依照建築法規及CNS 規定10 歐姆以下。



材質為不銹鋼#304T1.6
 室外粉體烤漆
 內接地測試端子盤



層級	D=20 m for level 1	極度危險區 / 或許有重要的物品
	D=45 m for level 2	高度危險區 / 或重要的物品
	D=60 m for level 3	中度危險區 / 或普通的物品

避雷層級	Rp = √[h(2D-h) + ΔL(2D+ΔL)]		Rp 之值 (m)										
	2	4	6	8	10	15	20	30	40	50	60	80	100
Level 1 (D=20m)	24	46	59	69	80	81	81	81	81	81	81	81	81
Level 2 (D=45m)	30	60	76	77	78	79	81	82	85	88	91	95	98
Level 3 (D=60m)	33	66	85	85	87	88	90	93	96	99	102	106	110

NOVA 100 提早型放電式避雷針特點:

- 一. 構成要件:
 - 1.1 離子放電式避雷端子
 - 1.2 不銹鋼支撐架
- 二. 原理:
 - 2.1 避雷針端子係利用雷雲所引發的大氣電場變化為主要能源, 使用離子觸發裝置產生高壓脈衝, 不需依賴電池或外加電源供應。
- 三. 品質認證:
 - 3.1 避雷針主體經 ICMET 第三公正檢測機構單位經 4200KV 高壓脈衝測試證明
 - 3.2 避雷針需提供第三公正檢測機構單位100kA 大雷電流測試證明
 - 3.3 避雷針主體經 SGS 檢測無輻射污染證明
 - 3.4 避雷針經 ASTRC 風動實驗室通過耐風速 60m/s 測試證明
- 四. 保護範圍:
 - 4.1 避雷針保護半徑必須依據法國 NF C 17-102 標準
 計算式: $R_p = \sqrt{h(2D-h) + \Delta L(2D + \Delta L)}$
- 五. 故障測試:
 - 5.1 避雷針主體具有故障測試端子點, 並可附加故障檢測器, 以便始用者可隨時進行自我檢測。
- 六. 雷擊計數器:
 - 6.1 記錄器為機械型不須依賴電池或其它電源。
 - 6.2 防水塵為 IP67 等級。
 - 6.3 記錄器為 G 位數型, 記錄功能可達999999次。
- 七. 保固: 保固期(5年)。

執行機構: 自然電科技股份有限公司 www.apv89.com	設計公司: 自然電科技股份有限公司 www.apv89.com	監製公司:
機構主管: 檢收人員:	設計主任: 工程師:	日期 (DATE):
機構主任: 檢收主任:	設計專員: 工程師:	審核 (APPROVED BY):
機構課長: 檢收課長:	設計專員: 檢收專員:	審核 (APPROVED BY):
機構專員: 檢收專員:	圖面名稱: 電線桿上避雷針+塔座設計	繪圖 (DRAWING):
	DRAWING TITLE: D1-89XT4x2.5M高	審核 (CHECK):