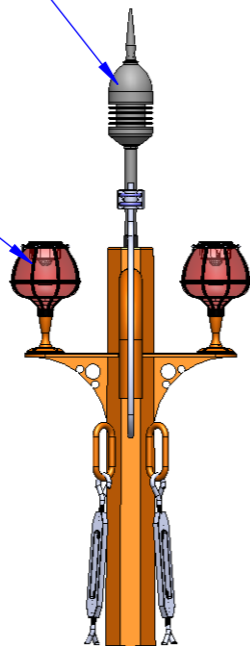
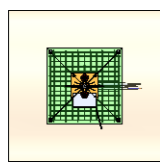


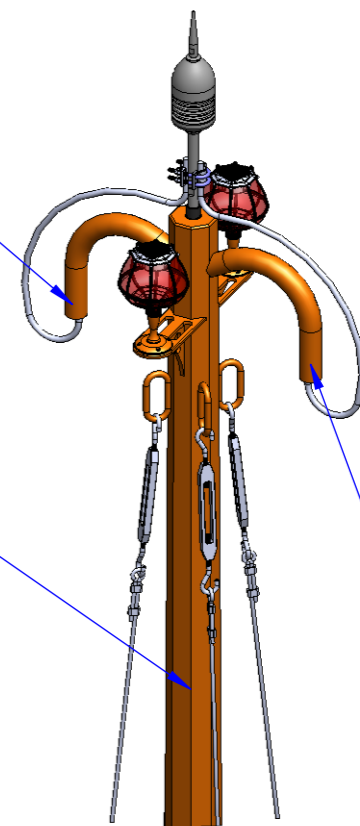
奧地利SCHIRTEC-A
提前放電避雷針
SU316不銹鋼材質

太陽能LED
警示燈2座
內需置鋰鐵電池



100mm²-1C-600V XLPE-PVC
絕緣電纜線(IV)-2組
外再包覆耐溫防水膠布

12M高-八角形避雷針塔座
D1=240,D2=120,T6mm-滿焊後
熱浸鍍鋅，鍍鋅量≥600g/m²。

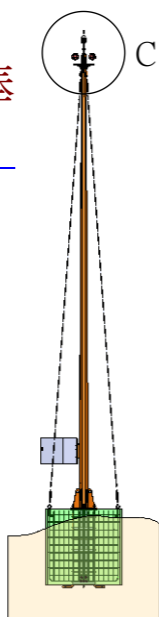


防入水設計

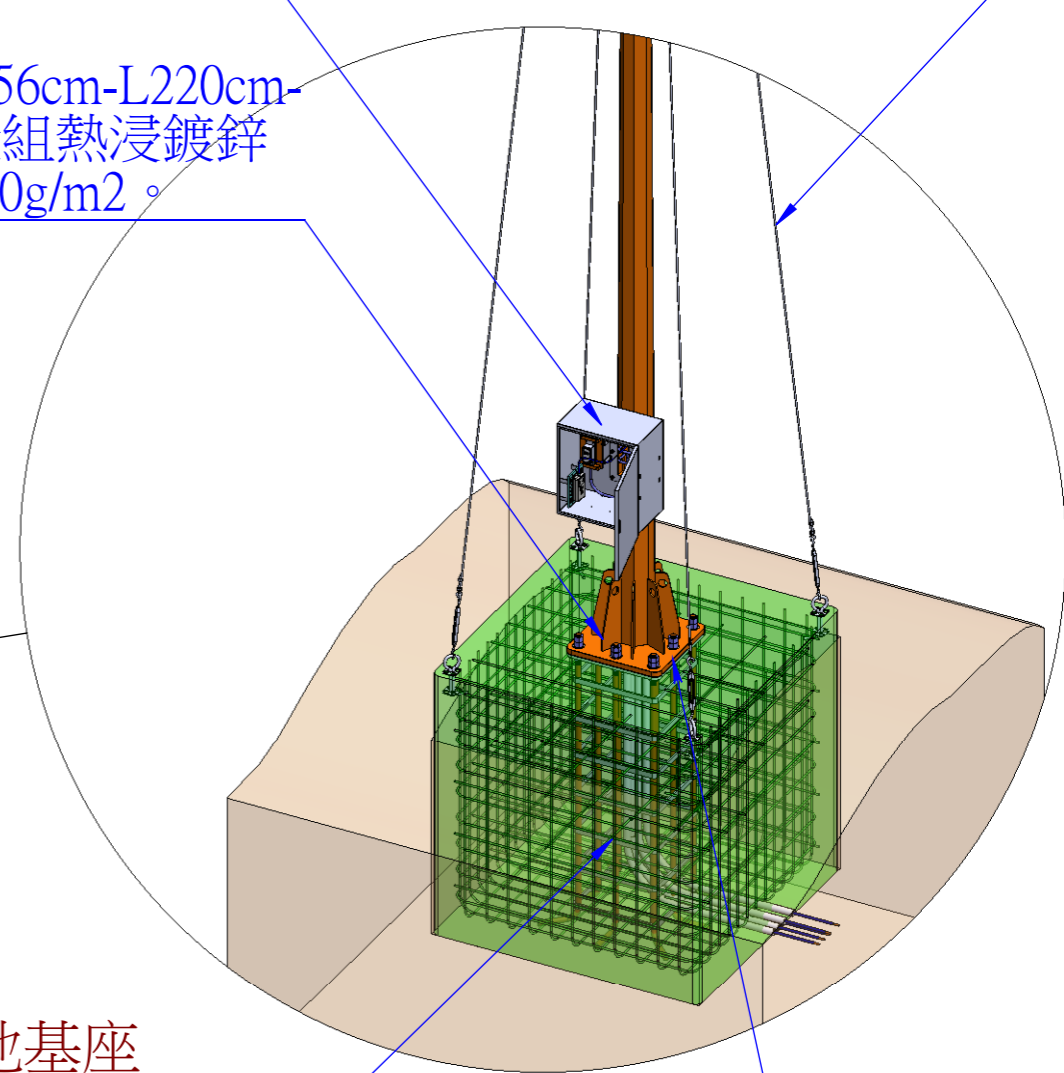
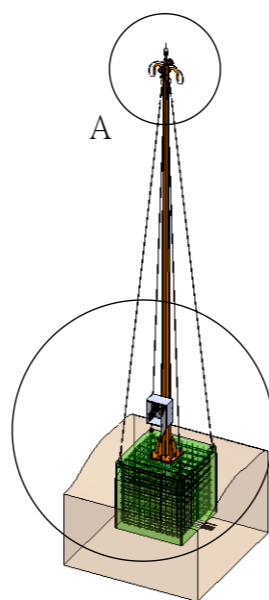
S304不鏽鋼配電箱
70*60*40cm*T2mm
內裝置配線銅排
雷擊計數器+
避雷針故障檢測器
+絕緣板

Ø12鋼索-4組
SU304不銹鋼材質

接38mm²-1CPVC
絕緣電線(IV)-2組
再接地下鋼心銅棒
3/4-8呎2支測試用



1.5英寸-8-P56cm-L220cm-
地基座螺栓組熱浸鍍鋅
鍍鋅量≥600g/m²。



100mm²-1C-600V-XLPE-PVC
絕緣電纜線-3組
配線箱接至地下
+放電紅銅板8*200*1000mm

2.M*2.M*2M水泥墩地基座
須植筋4分鋼筋再綁4分鋼筋
3000Psi-以上預拌混凝土水泥

塔座基板:
70x70cmx1.5英寸鋼板熱浸鍍鋅
鍍鋅量≥600g/m²