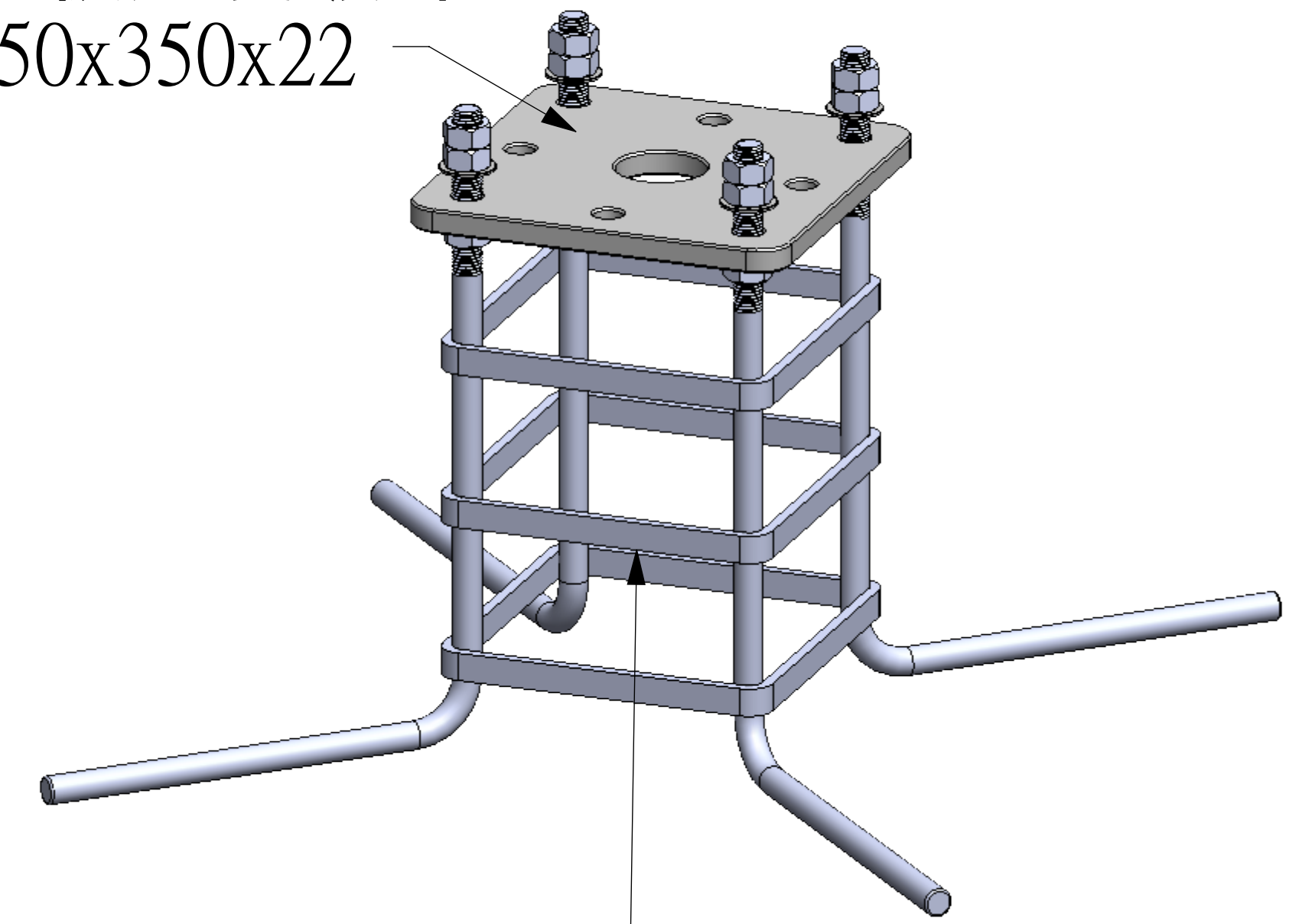
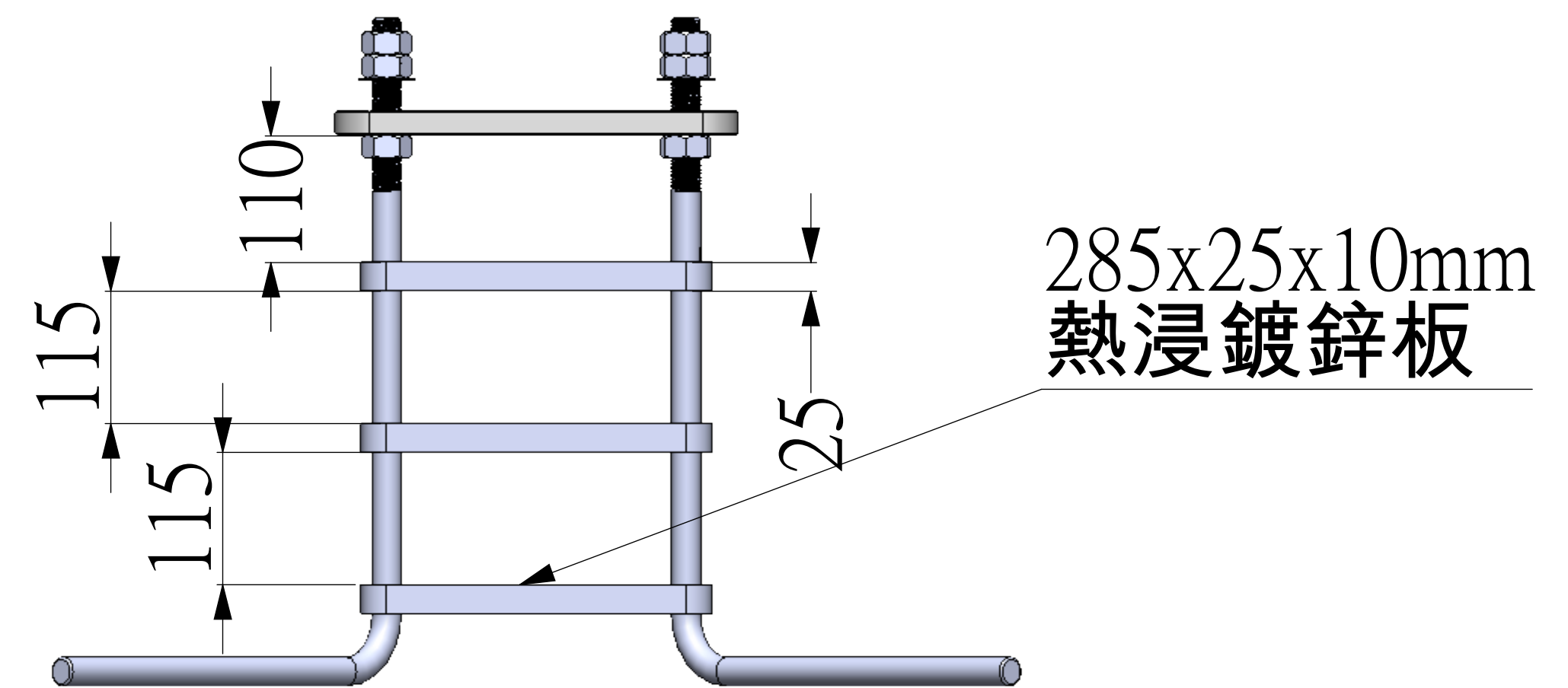


基板熱浸鍍鋅
350x350x22



焊接補強板



1. 特殊結構 耐震不變型
2. 地基螺絲：鋼材質熱浸鍍鋅
3. 地基螺帽：鋼材質熱浸鍍鋅
4. 地基華司：鋼材質熱浸鍍鋅
5. 地基板：為鋼板材質熱浸鍍鋅
6. 固定框：為鋼板材質熱浸鍍鋅
7. 組合成地基板+2Mx2Mx0.5M水泥墩
8. 須植筋4分鋼筋再綁4分鋼筋
3000Psi-以上預拌混凝土水泥

1英寸-4-P260-L500避雷針4M專用地基座
 自然電科技股份有限公司
www.apv89.com
apv89888@gmail.com
uuu@apv89.com
 TEL:04-8975293 8971615
 FAX:048976136